

Spis treści

Table of contents

SPIS TREŚCI
Table of contents

10.7 **Płyty do tłoczników – tolerancje**
Die set plates – tolerances

10.8 **Płyty do tłoczników – wykonanie**
Die set plates – execution

10.10 **Położenie elementów prowadzących**
Guiding elements location

10.11 **Sposoby mocowania tulej**
Bushing installation methods

10.12 **Sposoby mocowania słupów**
Pin installation methods

10.13 **Oprawy specjalne**
Special die sets

10.16 **Płyty specjalne**
Special plates

10.17 **Elementy prowadzące**
Guiding components

10.18 **Tuleja prowadząca – stalowa**
Guide bushing-steel

FT

Spis treści

Table of contents

10.19	Tuleja prow. BRONZE-RITE™ <i>Guide bushing-BRONZE-RiTE™</i>	FB
10.20	Tuleja prowadząca – samosmarująca <i>Guide bushing-self lubricating</i>	FG
10.21	Koszyk kulkowy <i>Ball bearing cage</i>	FKL
10.22	Tuleja prowadząca – do prowadzenia kulkowego <i>Guide bushing - ball bearing</i>	FC
10.23	Tuleja prowadząca – stalowa <i>Guide bushing - steel</i>	FTA
10.24	Tuleja prow. BRONZE-RITE™ <i>Guide bushing-BRONZE-RiTE™</i>	FBA
10.25	Tuleja prowadząca – do prowadzenia kulkowego <i>Guide bushing - ball bearing</i>	FCA
10.26	Tuleja prow. BRONZE-RITE™ <i>Guide bushing-BRONZE-RiTE™</i>	FBB
10.28	Tuleja prowadząca – do prowadzenia kulkowego <i>Guide bushing - ball bearing</i>	FCB

Spis treści

Table of contents

10.30	Tuleja prowadząca – samosmarująca <i>Guide bushing-self lubricating</i>	FA
10.31	Słup prowadzący – wciskany <i>Guide pin - press fit type</i>	FS
10.34	Słup prowadzący <i>Guide pin - demountable</i>	FK
10.36	Pierścień mocujący <i>Retaining ring</i>	FPM
10.37	Zaczep mocujący <i>Retaining clamp</i>	FZM
10.37	Zaczep mocujący <i>Retaining clamp</i>	ZMI
10.38	Zaczep mocujący <i>Retaining clamp</i>	ZFA

Płyty do tłoczników – tolerancje

Die set plates – tolerances

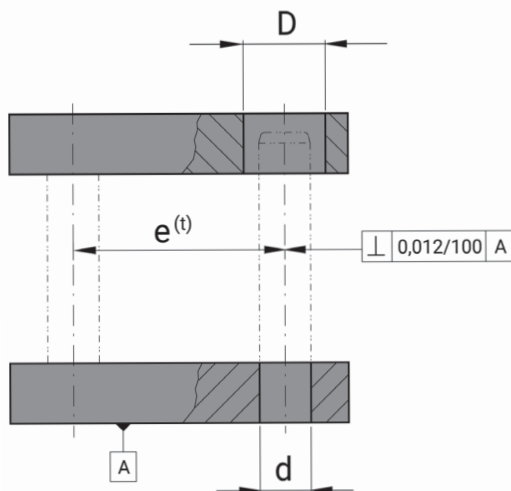
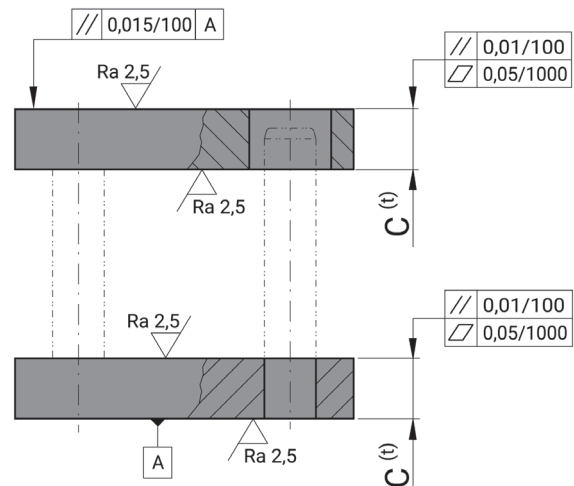
wersja version	C tolerancje tolerances (t)
tańsza economy finish	+0,00 -3,00
droższa upgraded finish	±0,1

Uwaga:

Tolerancje płaskości i równoległości powierzchni oraz położenia otworów pod elementy prowadzące są zachowane niezależnie od wersji wykonania.

Note:

Tolerances of surface flatness and parallelism as well as tolerances of holes for guiding elements remain the same for both finish versions.



1) D=H5

Odnosi się do tulei – FT FB, FG, FC
Applies to bushes – FT FB, FG, FC

2) d=H5

Odnosi się do słupa – FK
FK Applies to pin – FK

3) d=R6

Odnosi się do słupa – FS
FS Applies to pin – FS

e	(t)
≤100	± 0,008
> 100-180	±0,010
> 180-350	±0,012
> 350 - 500	±0,015
> 500 - 800	±0,018
>800	± 0,020

Płyty do tłoczników – wykonanie

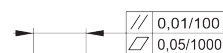
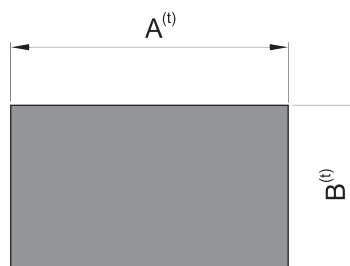
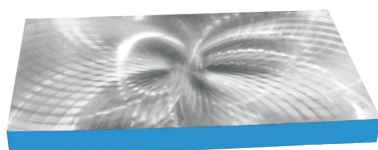
Die set plates – execution

Wykonanie I

- obrysy płyt cięte gazowo CNC i malowane na kolor niebieski
- powierzchnie czołowe Ra < 2,5 µm

Execution I

- sides finish: CNC gas cut and painted in blue
- surface finish: roughness Ra < 2,5 µm



krawędzie stępione
Chamfered edges

TABELA TOLERANCJI CIĘCIA PALNIKIEM CNC PŁYT STALOWYCH Kształt wewnętrzny i zewnętrzny mierzony przy powierzchni płyty

OVERALL TOLERANCES FOR GAS CUT STEEL PLATE External and internal shapes measured at plate surface

Grubość płyty C Plate thickness	A, B		Tolerancja wyciętego otworu Burn outs tolerance	Min. szerokość wycięcia Min. width cutout	Min. długość wycięcia Min. length cutout	Min. średnica otworu Min. hole diameter	Min. promień narożnika Min. corner radius	Min. uwolnienia odpadu na stronę Min. slug clearance/ side	Prostopadłość do powierzchni płyty Squarness to surface of plate	Min. odległość między wycięciami Min. distance between cutout
	Wymiary płyty A, B Plate size	Tolerancje płyty (t) Plate tolerance overall								
9-50	800	± 1,0	+ 2,0	11	19	19	4	1,5	1	5
	>800-1500	± 1,5	+ 3,0							
	>1500-2500	± 2,0	+ 5,0							
	>2500-3500	± 2,5	+ 5,0							
>50-75	800	± 1,0	+ 2,0	15	23	23	4	1,5	1	5
	>800-1500	± 1,5	+ 3,0							
	>1500-2500	± 2,0	+ 5,0							
	>2500-3500	± 2,5	+ 5,0							
>75-115	800	± 1,5	+ 2,5	18	26	26	5	2,5	1,5	7
	>800-1500	± 2,0	+ 3,0							
	>1500-2500	± 3,0	+ 5,0							
	>2500-3500	± 3,5	+ 5,0							
>115-150	800	± 1,5	+ 3,0	25	32	32	5	3,5	1,5	10
	>800-1500	± 2,5	+ 4,0							
	>1500-2500	± 3,0	+ 5,0							
	>2500-3500	± 3,5	+ 7,0							
>150-190	800	± 2,0	+ 3,0	30	45	45	6,5	3,5	1,5	12
	>800-1500	± 2,5	+ 4,0							
	>1500-2500	± 3,5	+ 5,0							
	>2500-3500	± 4,5	+ 7,0							
>190-250	800	± 2,5	+ 3,0	45	65	65	6,5	6,5	2,5	16
	>800-1500	± 3,5	+ 4,0							
	>1500-2500	± 4,5	+ 5,0							
	>2500-3500	± 5,0	+ 7,0							
>250-300	800	± 4,5	+ 4,0	50	70	70	7	7	2,5	17
	>800-1500	± 5,0	+ 5,0							
	>1500-2500	± 5,0	+ 8,0							
	>2500-3500	± 5,0	+ 10,0							

Płyty do tłoczników – wykonanie

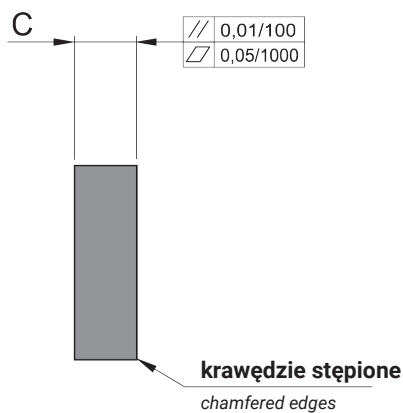
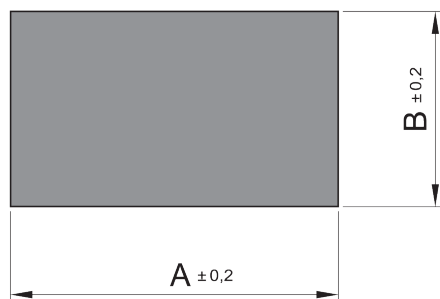
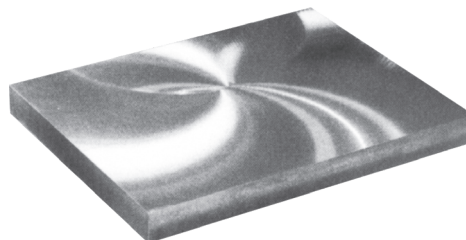
Die set plates – execution

Wykonanie II

- obrysy płyt frezowane $Ra < 5 \mu m$
- powierzchnie czołowe $Ra < 2,5 \mu m$

Execution II

- sides finish: quality milling, roughness $Ra < 5 \mu m$
- surface finish: roughness $Ra < 2,5 \mu m$

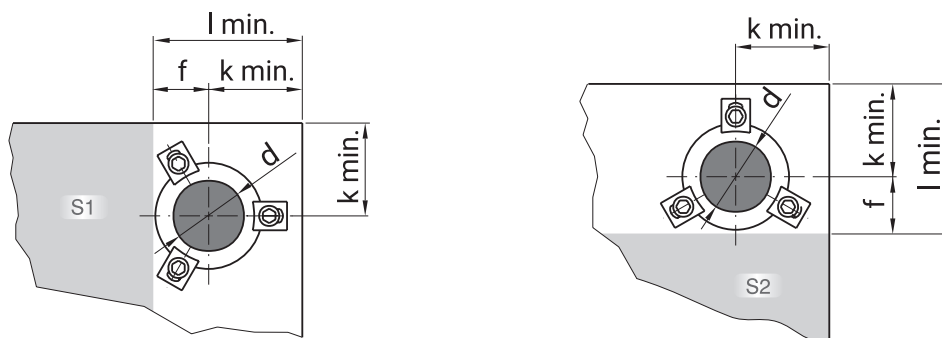


Położenie elementów prowadzących

Guiding elements location

Dotyczy elementów prowadzących wg norm ISO (FB, FT, FG, FC, FS, FK)

Applies to ISO standard elements (FB, FT, FG, FC, FS, FK)

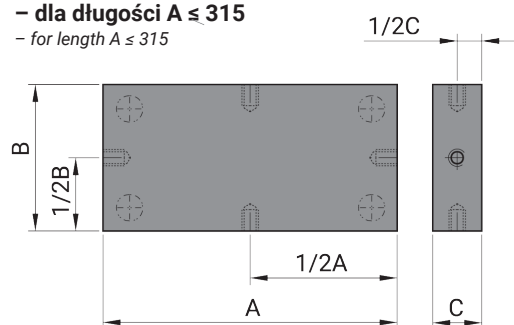


d	FZM			ZMI		
	kmin	lmin	f	kmin	lmin	f
20	39	59	20	40	60	20
25	44	71	27	45	74	29
32	47	76	29	50	81	31
40	50	83	33	55	88	33
50	56	96	40	60	100	40
63	65	113	48	70	118	48
80	75	134	59	80	139	59

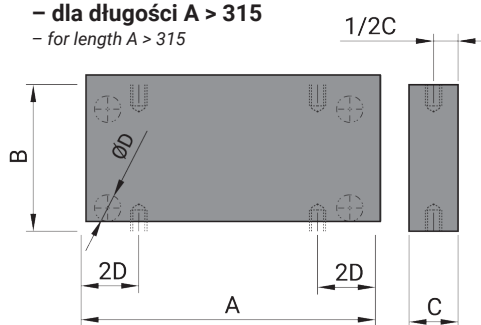
Rozmieszczenie otworów dla czopów transportowych

Handling holes locations

- dla długości $A \leq 315$
- for length $A \leq 315$



- dla długości $A > 315$
- for length $A > 315$



Średnica czopa Lifting stud thread size	F max. [kg]
M16	320
M20	500
M24	1000
M30	1500
M36	2500

Uwaga:

- 1) Średnicę (gwintu) czopa określa zamawiający na podstawie tabeli dopuszczalnych obciążeń (Fmax.)
- 2) Inne rozmieszczenie otworów – na życzenie.

Note:

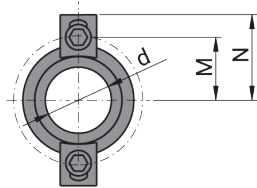
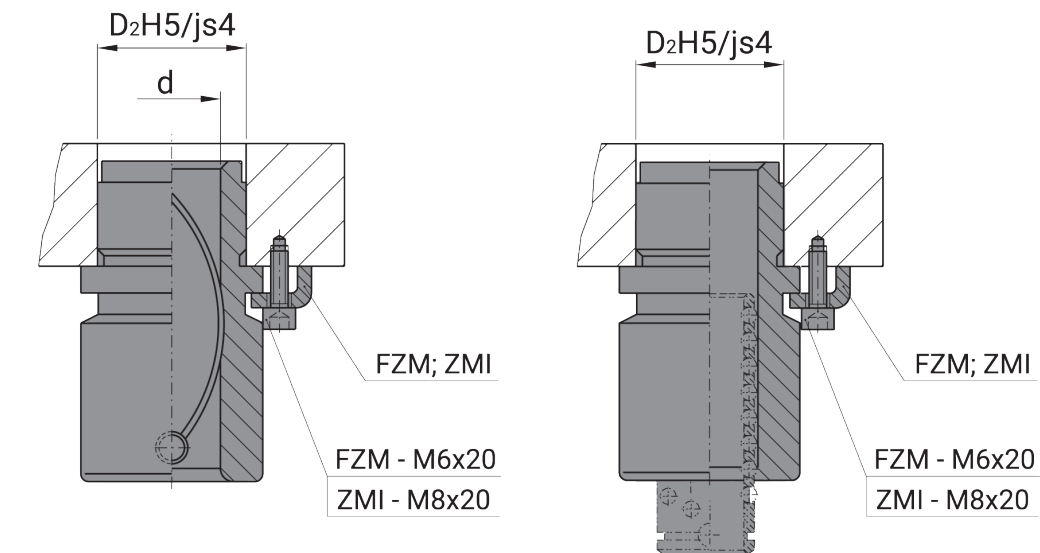
- 1) Specify thread size from chart.
- 2) Other hole locations on request.

Sposoby mocowania tulei

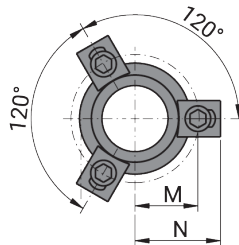
Bushing installation methods

Tolerancje i pasowania odnoszą się do tulei wg norm ISO (FB, FT, FG, FC)

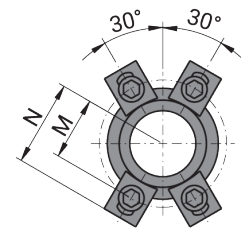
Tolerances and class of fit apply to ISO standard bushings (FB, FT, FG, FC)



Propozycja dla $d \leq 20$
suggested for



Propozycja dla $25 \leq d \leq 32$
suggested for



Propozycja dla $d \geq 40$
suggested for

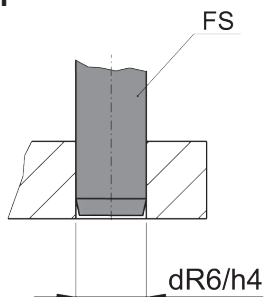
D2	Tolerancje średnicy D2 <i>Dia D2 tolerances</i>	d	FZM		ZMI	
	dla otworu H5 <i>for hole H5</i>		M	N	M	N
32	+ 0,011 - 0,000	20	26,0	34,5	27,0	36,0
40		25	30,0	38,5	31,0	40,0
48		32	33,5	42,0	35,0	44,0
58	+ 0,013 - 0,000	40	38,5	47,0	40,0	49,0
70		50	45,5	54,0	47,0	56,0
85	+ 0,015 - 0,000	63	53,0	61,5	54,5	63,5
105		80	64,5	73,0	66,0	75,0

Sposoby mocowania słupów

Pin installation methods

Rodzaj Y

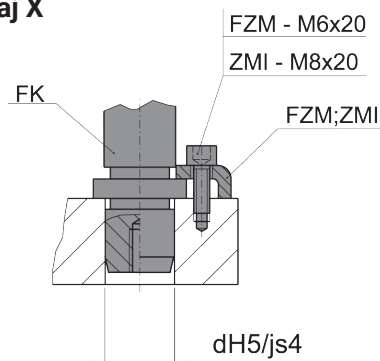
Style Y



d	Tolerancje średnicy d <i>Dia d tolerances</i>	
	dla otworu R6 <i>for hole</i>	dla słupa h4 <i>for hole</i>
20	- 0,024	+ 0,000
25	- 0,037	- 0,006
32	- 0,029 - 0,045	+ 0,000 - 0,007
40		
50		
63	- 0,035 - 0,054	+ 0,000 - 0,008
80	- 0,037 - 0,056	

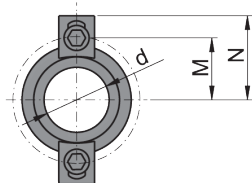
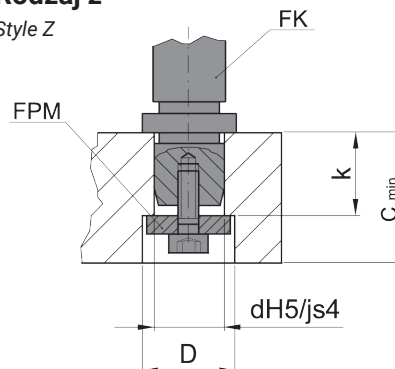
Rodzaj X

Style X

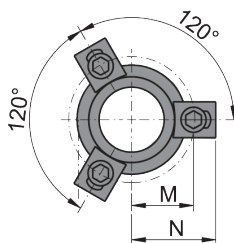


Rodzaj z

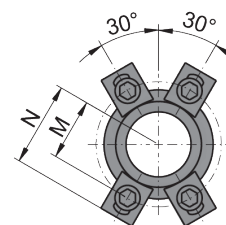
Style Z



Propozycja dla $d \leq 20$
suggested for



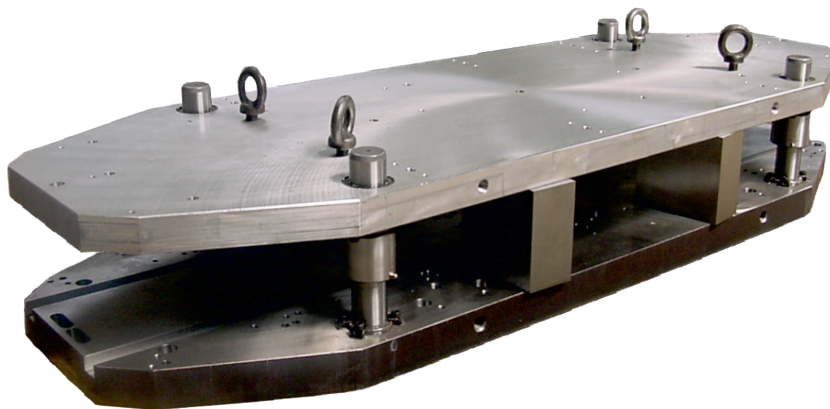
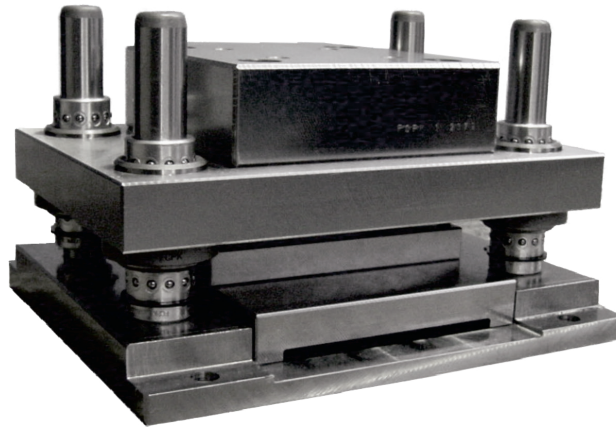
Propozycja dla $25 \leq d \leq 32$
suggested for



Propozycja dla $d \geq 40$
suggested for

d	Tolerancje średnicy d <i>Dia d tolerances</i>		D	k	Cmin	FZM		ZMI	
	dla otworu H5 <i>for hole H5</i>	dla słupa js4 <i>for hole js4</i>				M	N	M	N
20	+ 0,009	+ 0,003	27	24	37	18,0	26,5	19,5	28,5
25	- 0,000	- 0,003	34	31	44	21,5	30,0	22,0	31,0
32	+ 0,011 - 0,000	+ 0,0035 - 0,0035	42	38	51	25,5	34,0	25,5	34,5
40			30,5			39,0	29,5	38,5	
50			62	48	61	37,0	44,5	36,0	45,0
63	72	45,5	54,0			44,5	53,5		
80	- 0,000	- 0,004	95	61	83	53,0	61,5	54,5	63,5

Oprawy specjalne
Special die sets



Oprawy i płyty tłocznikowe specjalne

Special die sets and die set plates

Płyty specjalne do tłoczników

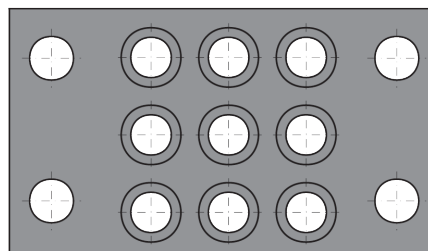
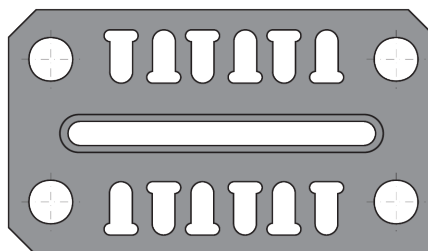
Custom made die sets plates

Płyty specjalne do tłoczników należy zamawiać dołączając szczegółową dokumentację.

W przypadku wersji elektronicznej dokumentu wymagany jest jeden z formatów: dwg, dxf, igs, sat, sldprt

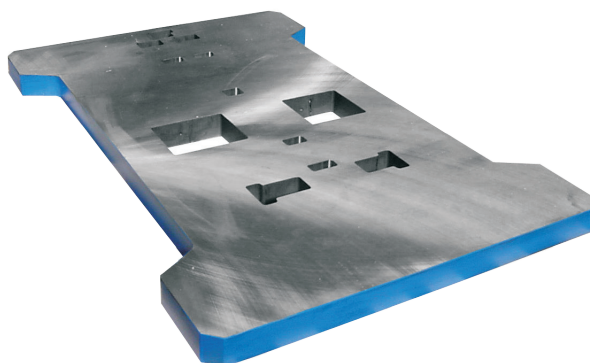
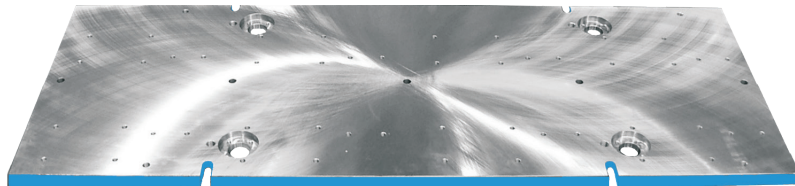
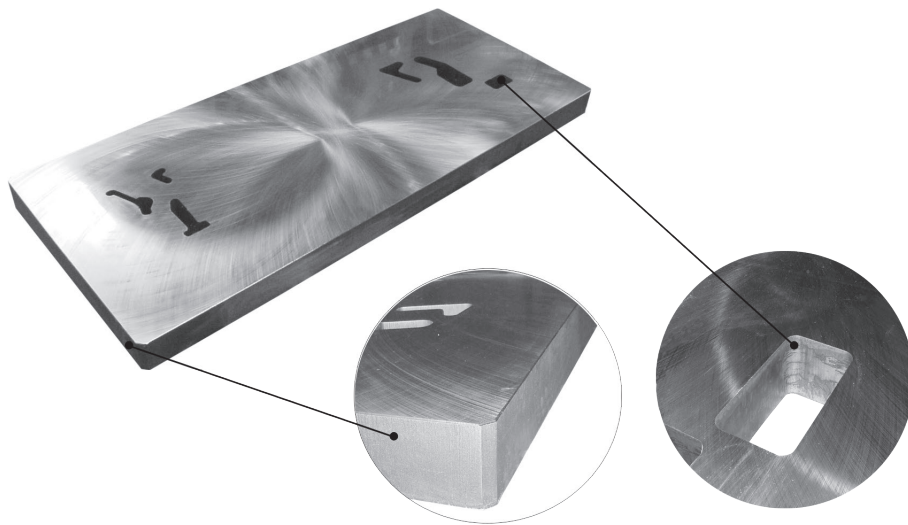
When ordering custom made die sets or die set plates please enclose additional documents.

As for electronic documents one of the following formats is required: dwg, dxf, igs, sat, sldprt



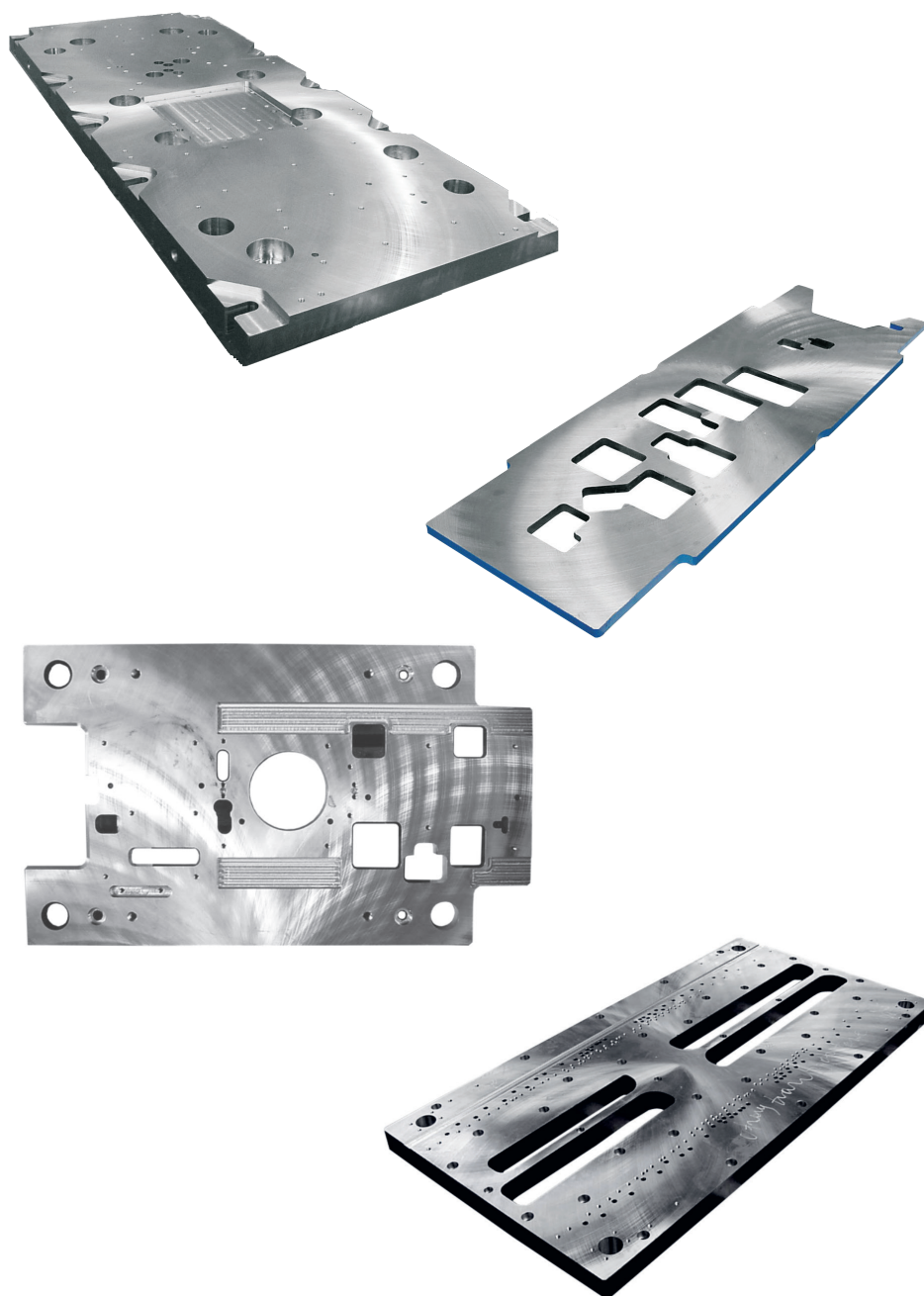
Oprawy i płyty tłocznikowe specjalne

Special die sets and die set plates



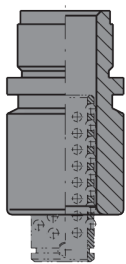
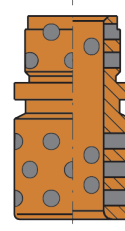
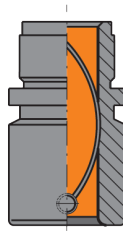
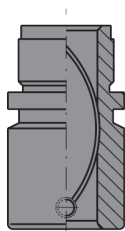
Oprawy i płyty tłocznikowe specjalne

Special die sets and die set plates



Elementy prowadzące

Guiding components

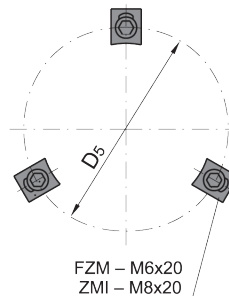
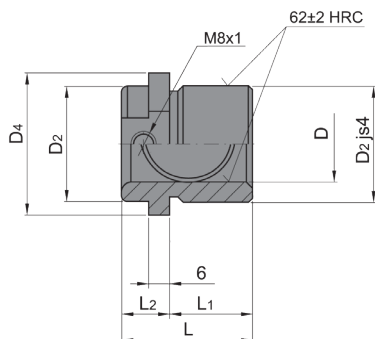


Tuleja prowadząca – stalowa

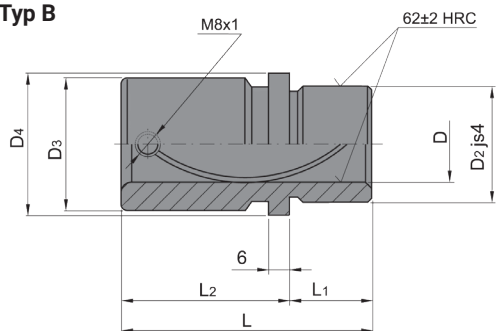
Guide bushing – steel

FT

Typ A



Typ B



Uwaga:
Zaczepty FZM / ZMI i śruby – szczegóły na stronie 10.37
(sprzedawane oddzielnie)

Note:
FZM / ZMI clamps & screws see page 10.37 for details (sold separately)

Mat. Stal
Steel

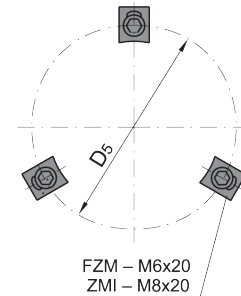
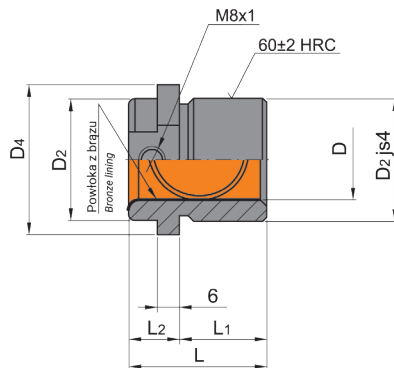
D	Tol.	D2	D3	D4	FZM	ZMI	L1	L2	L	Typ	NR KAT.
					D5						
20	+0,012 +0,004	32	–	40	52	54	23	12	35	A	FT-20035
			39					20	43	B	FT-20043
			–					36	59		FT-20059
25	+0,015 +0,005	40	–	48	60	62	23	12	35	A	FT-25035
			46					36	59	B	FT-25059
			–					56	79		FT-25079
32	+0,015 +0,005	48	–	56	67	70	30	12	42	A	FT-32042
			53					45	75	B	FT-32075
			–					63	93		FT-32093
40	+0,015 +0,005	58	–	66	77	80	37	15	52	A	FT-40052
			63					45	82	B	FT-40082
			–					71	108		FT-40107
50	+0,018 +0,006	70	–	80	91	94	47	18	65	A	FT-50065
			77					50	97	B	FT-50097
			–					80	127		FT-50127
63	+0,018 +0,006	85	–	95	106	109	60	20	80	A	FT-63080
			92					56	116	B	FT-63115
			–					90	150		FT-63150
80	+0,018 +0,006	105	–	118	129	132	60	20	80	A	FT-80080
			115					60	120	B	FT-80120
			–					90	150		FT-80150

Tuleja prowadząca Bronze-Rite™

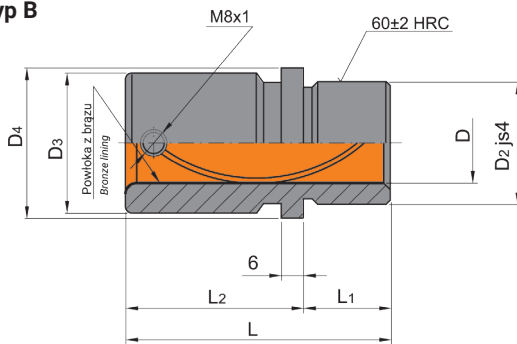
Guide bushing Bronze-Rite™

FB

Typ A



Typ B



Uwaga:

Zaczepty FZM / ZMI i śruby – szczegóły na stronie 10.37 (sprzedawane oddzielnie)

Note:

FZM / ZMI clamps & screws see page 10.37 for details (sold separately)

Mat. Stal + powłoka z brązu
Steel + bronze lining

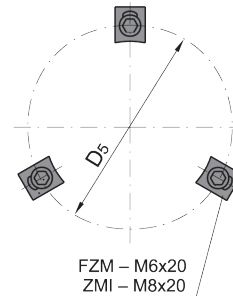
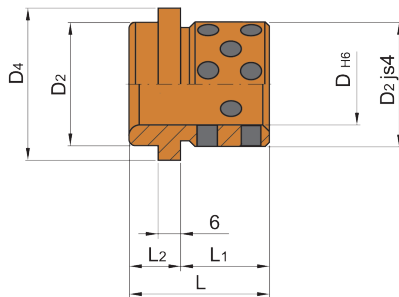
D	Tol.	D2	D3	D4	FZM	ZMI	L1	L2	L	Typ	NR KAT.
					D5						
20	+0,012 +0,004	32	-	40	52	54	23	12	35	A	FB-20035
			39					20	43	B	FB-20043
			36	59				B	FB-20059		
25	+0,012 +0,004	40	-	48	60	62	23	12	35	A	FB-25035
			46					36	59	B	FB-25059
			56	79				B	FB-25079		
32	+0,015 +0,005	48	-	56	67	70	30	12	42	A	FB-32042
			53					45	75	B	FB-32075
			63	93				B	FB-32093		
40	+0,015 +0,005	58	-	66	77	80	37	15	52	A	FB-40052
			63					45	82	B	FB-40082
			71	108				B	FB-40107		
50	+0,015 +0,005	70	-	80	91	94	47	18	65	A	FB-50065
			77					50	97	B	FB-50097
			80	127				B	FB-50127		
63	+0,018 +0,006	85	-	95	106	109	60	20	80	A	FB-63080
			92					56	116	B	FB-63115
			90	150				B	FB-63150		
80	+0,018 +0,006	105	-	118	129	132	60	20	80	A	FB-80080
			115					60	120	B	FB-80120
			90	150				B	FB-80150		

Tuleja prowadząca samosmarująca

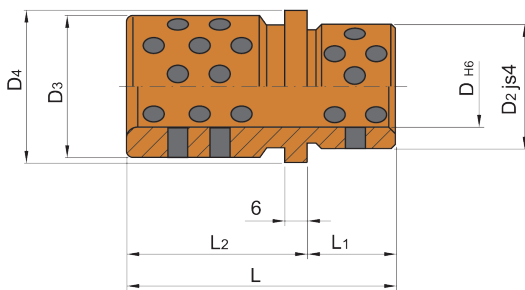
Guide bushing self-lubricating

FG

Typ A



Typ B



Uwaga:

Zaczepty FZM / ZMI i śruby – szczegóły na stronie 10.37 (sprzedawane oddzielnie)

Note:

FZM / ZMI clamps & screws see page 10.37 for details (sold separately)

Mat. Brąz aluminiowy + grafit

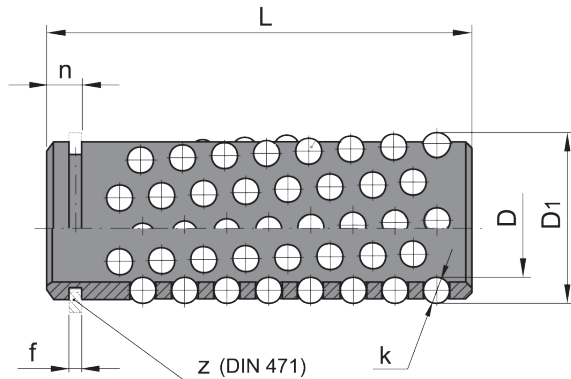
Aluminium bronze + graphite

D	D2	D3	D4	FZM	ZMI	L1	L2	L	Typ	NR KAT.
				D5						
20	32	–	40	52	54	23	12	35	A	FG-20035
		39					20	43	B	FG-20043
							36	59		FG-20059
25	40	–	48	60	62	23	12	35	A	FG-25035
		46					36	59	B	FG-25059
							56	79		FG-25079
32	48	–	56	67	70	30	12	42	A	FG-32042
		53					45	75	B	FG-32075
							63	93		FG-32093
40	58	–	66	77	80	37	15	52	A	FG-40052
		63					45	82	B	FG-40082
							71	108		FG-40107
50	70	–	80	91	94	47	18	65	A	FG-50065
		77					50	97	B	FG-50097
							80	127		FG-50127
63	85	–	95	106	109	60	20	80	A	FG-63080
		92					56	116	B	FG-63115
							90	150		FG-63150
80	105	–	118	129	132	60	20	80	A	FG-80080
		115					60	120	B	FG-80120
							90	150		FG-80150

Koszyk kulkowy

Ball bearing cage

FKL



Mat. Koszyk – aluminium
Ball cage – aluminium
Kulki – stal łożyskowa
Balls – ball bearing steel

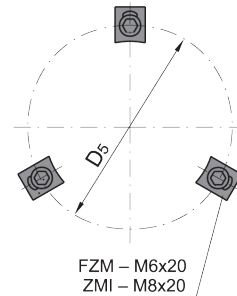
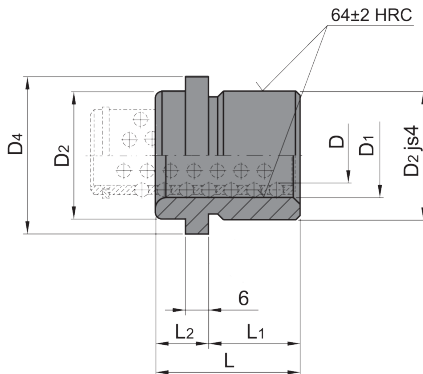
D	D1	k	z	f	n	L	NR KAT.
20	26	3	Z25	1,2	2,9	43	FKL-20043
						54	FKL-20054
						74	FKL-20074
						95	FKL-20095
25	31	3	Z30	1,5	3,2	43	FKL-25043
						56	FKL-25056
						74	FKL-25074
						90	FKL-25090
32	40	4	Z38	1,75	4,0	45	FKL-32045
						54	FKL-32054
						71	FKL-32071
						83	FKL-32083
40	48	4	Z48	1,75	4,0	103	FKL-32103
						45	FKL-40045
						58	FKL-40058
						80	FKL-40080
50	58	4	Z58	2,0	4,3	94	FKL-40094
						128	FKL-40128
						50	FKL-50050
						63	FKL-50063
63	73	5	Z72	2,5	4,8	74	FKL-50074
						95	FKL-50095
						108	FKL-50108
						128	FKL-50128
80	92	6	Z90	3,0	6,2	95	FKL-63095
						113	FKL-63113
						128	FKL-63128
						154	FKL-63154
80	92	6	Z90	3,0	6,2	113	FKL-80113
						138	FKL-80138
						156	FKL-80156

Tuleja prowadząca do prowadzenia kulkowego

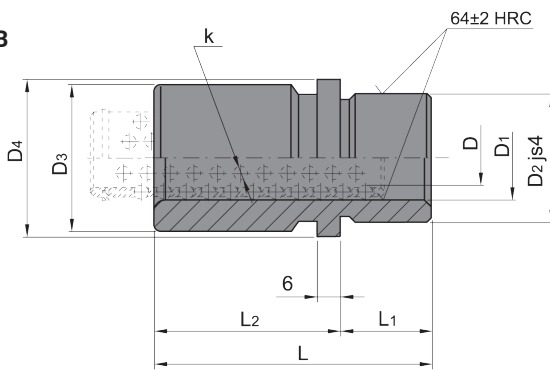
Guide bushing ball bearing

FC

Typ A



Typ B



Uwaga:
Zaczepty FZM / ZMI i śruby – szczegóły na stronie 10.37
(sprzedawane oddzielnie)

Note:
FZM / ZMI clamps & screws see page 10.37 for details (sold separately)

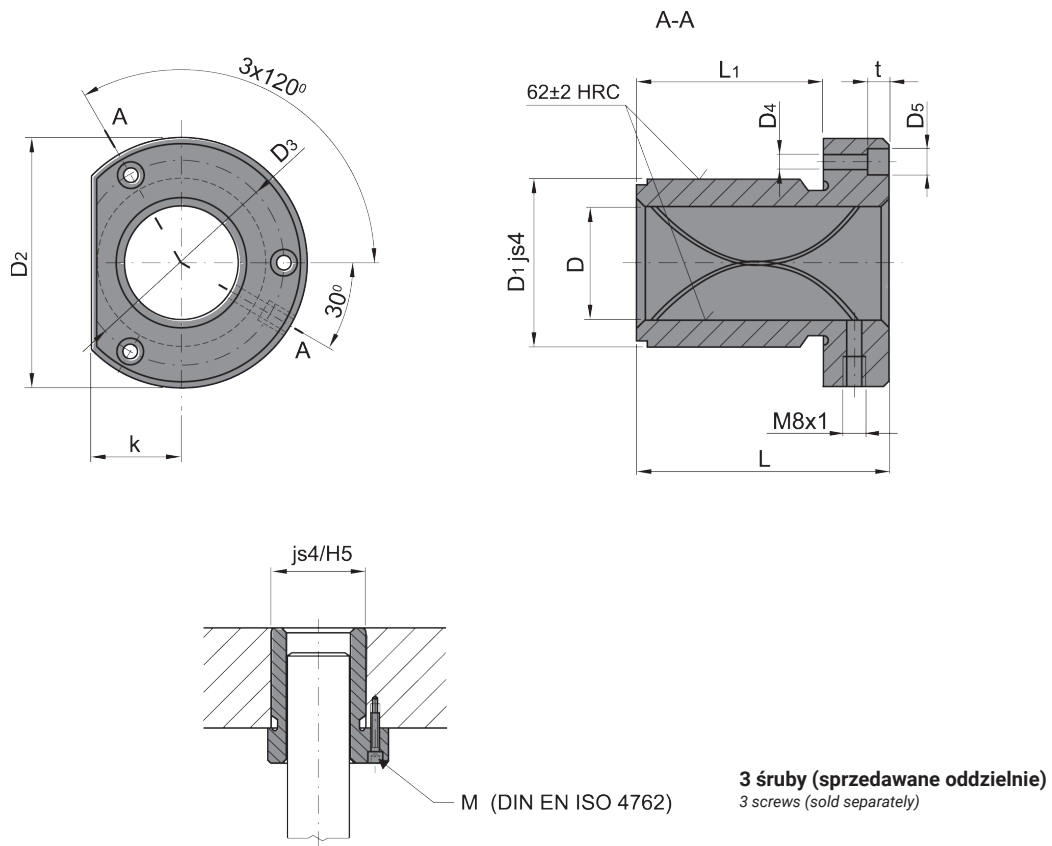
Mat. Stal
Steel

D	D1	D2	D3	D4	k	FZM	ZMI	L1	L2	L	Typ	NR KAT.
						D5						
20	26	32	-	40	3	52	54	23	12	35	A	FC-20035
			39								B	FC-20043
			36									59
25	31	40	-	48	3	60	62	23	12	35	A	FC-25035
			46								B	FC-25059
			56									79
32	40	48	-	56	4	67	70	30	12	42	A	FC-32042
			53								B	FC-32075
			63									93
40	48	58	-	66	4	77	80	37	15	52	A	FC-40052
			63								B	FC-40082
			71									108
50	58	70	-	80	4	91	94	47	18	65	A	FC-50065
			77								B	FC-50097
			80									127
63	73	85	-	95	5	106	109	60	20	80	A	FC-63080
			92								B	FC-63115
			90									150
80	92	105	-	118	6	129	132	60	20	80	A	FC-80080
			115								B	FC-80120
			90									150

Tuleja prowadząca – stalowa

Guide bushing – steel

FTA

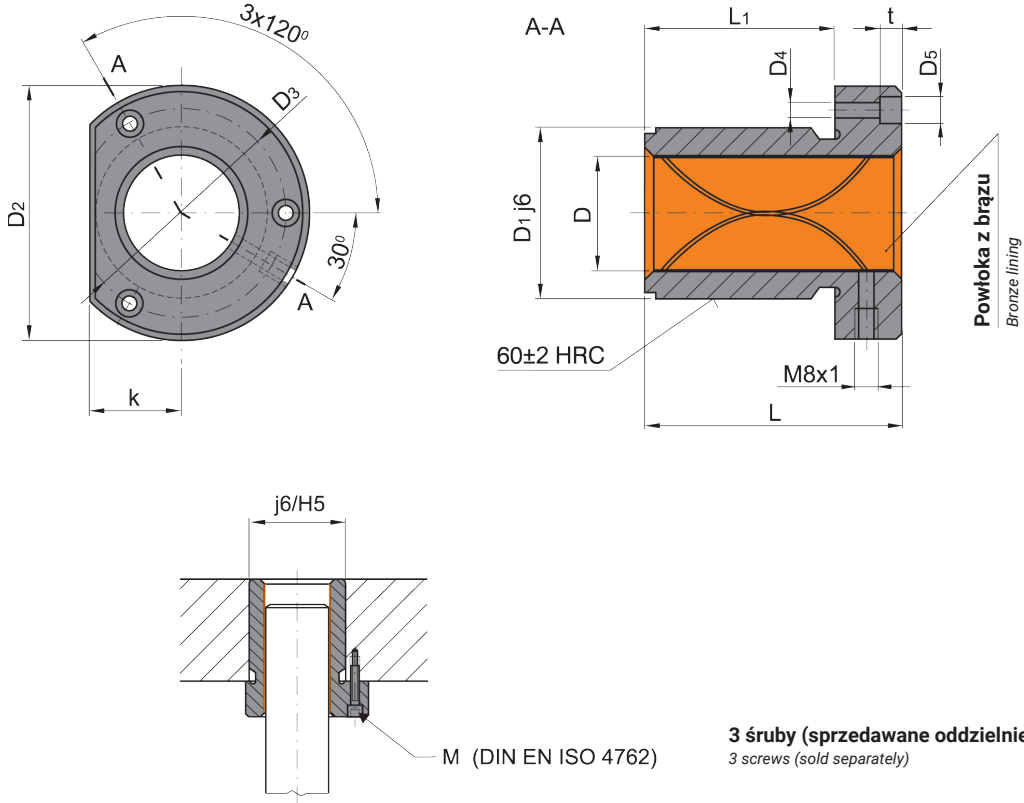


D	Tol.	D1	D2	D3	D4	D5	t	k	M	L1	L	NR KAT.
20	+0,012 +0,003	32	50	40	4,5	8	4,6	18	M4x20	23	38	FTA-20038
										30	45	FTA-20045
										37	52	FTA-20052
25	+0,012 +0,003	40	63	50	5,5	10	5,7	23	M5x30	23	38	FTA-25038
										30	55	FTA-25055
										37	62	FTA-25062
32	+0,015 +0,004	48	72	58	9	15	9	28	M8x50	30	45	FTA-32045
										37	62	FTA-32062
										47	72	FTA-32072
40	+0,015 +0,004	58	85	70	6,6	11	6,8	33	M6x35	30	55	FTA-40055
										37	67	FTA-40067
										47	77	FTA-40077
50	+0,018 +0,005	70	104	86	9	15	9	38	M8x50	37	62	FTA-50062
										47	89	FTA-50089
										60	102	FTA-50102
63	+0,018 +0,005	85	120	100	11	18	11	56	M10x55	47	89	FTA-63089
										60	102	FTA-63102
80		105	148	125	11	18	11	56	M10x55	75	125	FTA-80125

Tuleja prowadząca Bronze-Rite™

Guide bushing Bronze-Rite™

FBA



3 śruby (sprzedawane oddzielnie)
3 screws (sold separately)

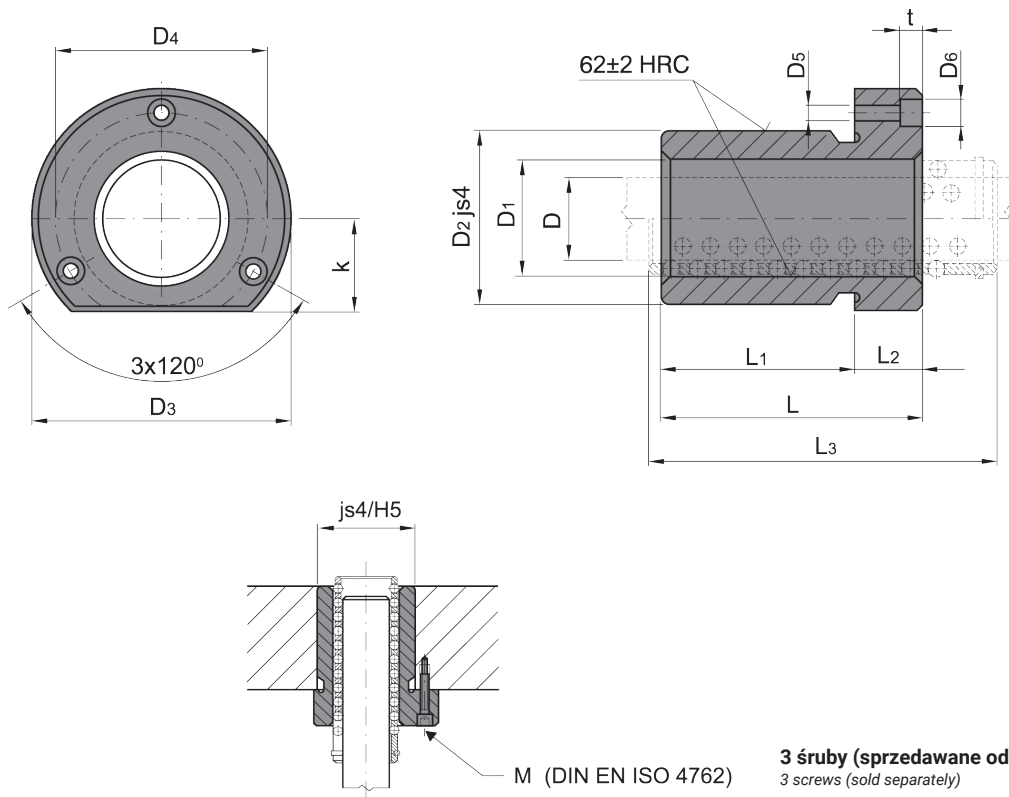
D	Tol.	D1	D2	D3	D4	D5	t	k	M	L1	L	NR KAT.
20	+0,012 +0,003	32	50	40	4,5	8	4,6	18	M4x20	23	38	FBA-20038
										30	45	FBA-20045
										37	52	FBA-20052
25		40	63	50	5,5	10	5,7	23	M5x30	23	38	FBA-25038
										30	55	FBA-25055
										37	62	FBA-25062
32		48	72	58				28		30	45	FBA-32045
										37	62	FBA-32062
										47	72	FBA-32072
40	+0,015 +0,004	58	85	70	6,6	11	6,8	33	M6x35	30	55	FBA-40055
										37	67	FBA-40067
										47	77	FBA-40077
50		70	104	86	9	15	9	38	M8x50	37	62	FBA-50062
										47	89	FBA-50089
										60	102	FBA-50102
63	+0,018 +0,005	85	120	100				46		47	89	FBA-63089
										60	102	FBA-63102
80		105	148	125	11	18	11	56	M10x55	75	125	FBA-80125

Zastrzegamy sobie prawo do zmian bez uprzedzenia. Zawsze sprawdzaj aktualność katalogu na stronie www.proplastica.pl
We reserve the right to amend this catalogue without notice. Always check www.proplastica.pl for latest updates.

Tuleja prowadząca – do prowadzenia kulkowego

Guide bushing – for ball bearing

FCA

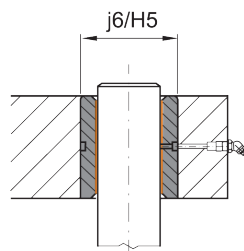
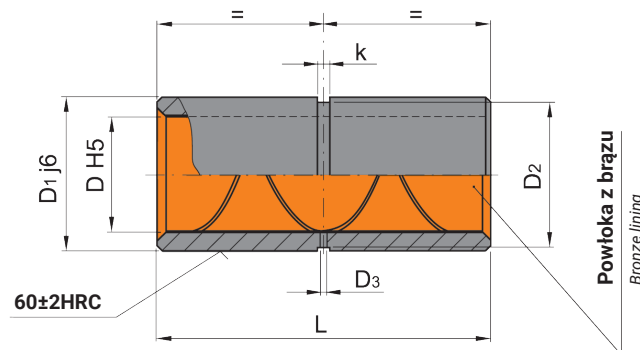


D	D1	D2	D3	D4	D5	D6	t	k	M	L3	L2	L1	L	NR KAT.
20	26	32	50	40	4,5	8	4,6	18	M4x20	43	15	23	38	FCA-20038
										54	15	30	45	FCA-20045
										74	15	37	52	FCA-20052
25	31	40	63	50	5,5	10	5,7	23	M5x30	43	15	23	38	FCA-25038
										74	25	30	55	FCA-25055
										74	25	37	62	FCA-25062
32	40	48	72	58	5,5	10	5,7	28	M5x30	54	15	30	45	FCA-32045
										71	25	37	62	FCA-32062
										83	25	47	72	FCA-32072
40	48	58	85	70	6,6	11	6,8	33	M6x35	58	25	30	55	FCA-40055
										80	30	37	67	FCA-40067
										94	30	47	77	FCA-40077
50	58	70	104	86	9	15	9	38	M8x50	74	25	37	62	FCA-50062
										95	42	47	89	FCA-50089
										108	42	60	102	FCA-50102
63	73	85	120	100	9	15	9	46	M8x50	95	42	47	89	FCA-63089
										113	42	60	102	FCA-63102
80	92	105	148	125	11	18	11	56	M10x55	138	50	75	125	FCA-80125

Tuleja prowadząca Bronze-Rite™

Guide bushing Bronze-Rite™

FBB



Montaż na klej Loctite 648
Glue Loctite 648 mounting

D	D1	D2	D3	k	L	NR KAT.
20	32	30	4	5	23	FBB-20023
					30	FBB-20030
					37	FBB-20037
					47	FBB-20047
					60	FBB-20060
					77	FBB-20077
25	40	38	4	5	23	FBB-25023
					30	FBB-25030
					37	FBB-25037
					47	FBB-25047
					60	FBB-25060
					77	FBB-25077
32	48	46	4	5	30	FBB-32030
					37	FBB-32037
					47	FBB-32047
					60	FBB-32060
					77	FBB-32077
					95	FBB-32095

Tuleja prowadząca Bronze-Rite™

Guide bushing Bronze-Rite™

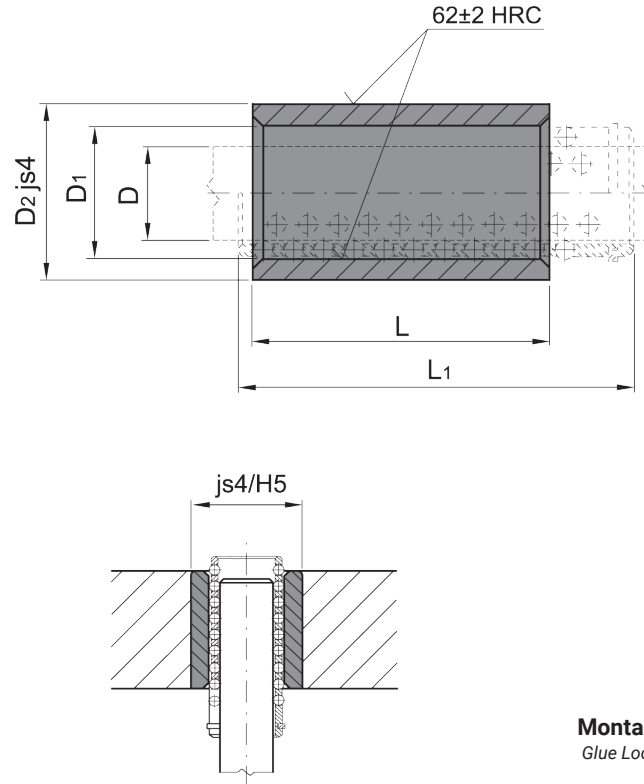
FBB

D	D1	D2	D3	k	L	NR KAT.
40	58	56	4	5	30	FBB-40030
					37	FBB-40037
					47	FBB-40047
					60	FBB-40060
					77	FBB-40077
					95	FBB-40095
					120	FBB-40120
50	70	67	5	6	37	FBB-50037
					47	FBB-50047
					60	FBB-50060
					77	FBB-50077
					95	FBB-50095
					120	FBB-50120
63	85	82	5	6	60	FBB-63060
					77	FBB-63077
					95	FBB-63095
					120	FBB-63120
80	105	101	8	9	120	FBB-80120
					135	FBB-80135

Tuleja prowadząca – do prowadzenia kulkowego

Guide bushing ball bearing

FCB



Montaż na klej Loctite 648
Glue Loctite 648 mounting

D	D1	D2	L1	L	NR KAT.
20	26	32	43	23	FCB-20023
			43	30	FCB-20030
			43	37	FCB-20037
			54	47	FCB-20047
			74	60	FCB-20060
			95	77	FCB-20077
25	31	40	43	23	FCB-25023
			43	30	FCB-25030
			43	37	FCB-25037
			56	47	FCB-25047
			74	60	FCB-25060
			90	77	FCB-25077
32	40	48	45	30	FCB-32030
			54	37	FCB-32037
			54	47	FCB-32047
			71	60	FCB-32060
			83	77	FCB-32077
			103	95	FCB-32095

Tuleja prowadząca – do prowadzenia kulkowego

Guide bushing ball bearing

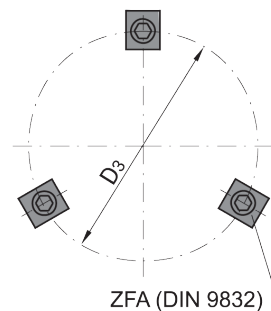
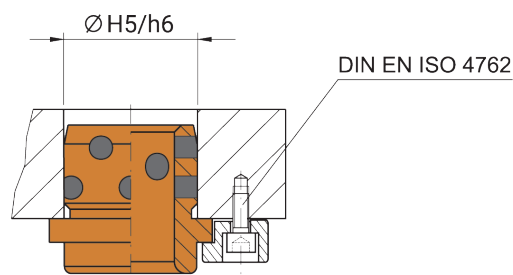
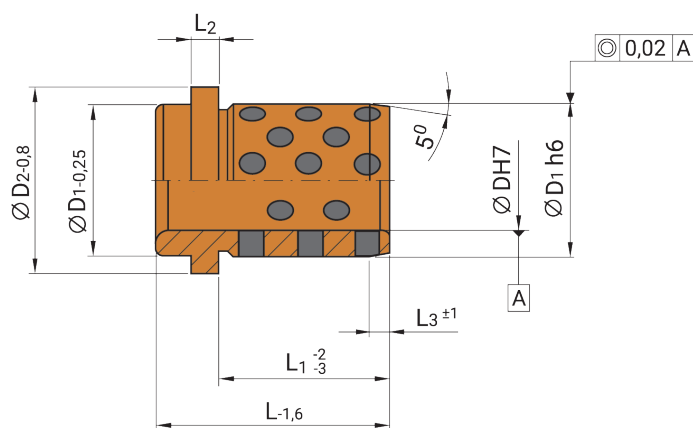
FCB

D	D1	D2	L1	L	NR KAT.
40	48	58	45	30	FCB-40030
			58	37	FCB-40037
			58	47	FCB-40047
			80	60	FCB-40060
			94	77	FCB-40077
			128	95	FCB-40095
			128	120	FCB-40120
50	58	70	50	37	FCB-50037
			63	47	FCB-50047
			74	60	FCB-50060
			95	77	FCB-50077
			108	95	FCB-50095
			128	120	FCB-50120
63	73	85	95	60	FCB-63060
			95	77	FCB-63077
			113	95	FCB-63095
			128	120	FCB-63120
80	92	105	138	120	FCB-80120

Tuleja prowadząca samosmarująca

Guide bushing self-lubricating

FA



Mat: tuleja – brąz aluminiowy + grafit
zaczepek – stal

Mat: bushing – aluminium bronze + graphite
clamps – steel

Uwaga:
Zaczepek ZFA i śruby - szczegóły na stronie 10.38
(sprzedawane oddzielnie)

Note:
ZFA clamps & screws see page 10.38 for details
(sold separately)

Tuleja
Bushing

D	D1	D2	L	L1	L2	L3	D3	NR KAT.
25	32	40	40	32	6,3	3,0	58	FA-25040
32	40	50	50	40		4,0	66	FA-32050
40	50	63	63	50		5,0	79	FA-40063
50	63	71	71	56		6,3	89	FA-50071
63	80	90	80	63	10	8,0	123	FA-63080
80	100	112	100	80		10,0	143	FA-80100
100	125	140	125	106		12,5	168	FA-100125*
125	160	180	160	132		16,0	203	FA-125160*
160	200	220	200	170		16,0	243	FA-160200*

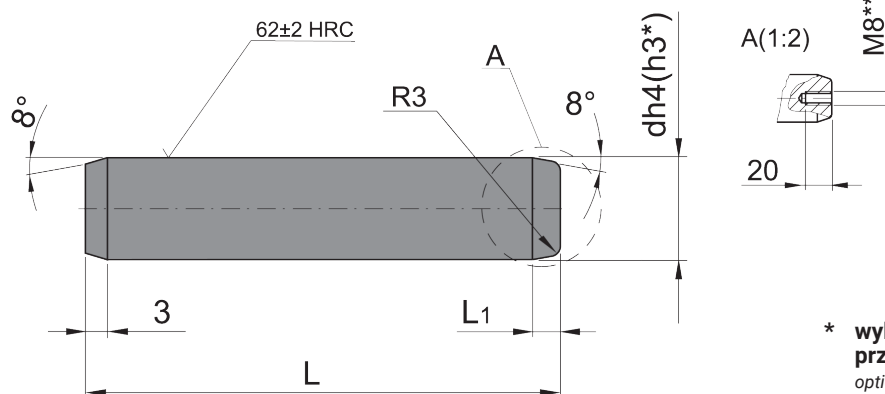
* do wyczerpania zapasów

Zastrzegamy sobie prawo do zmian bez uprzedzenia. Zawsze sprawdzaj aktualność katalogu na stronie www.proplastica.pl
We reserve the right to amend this catalogue without notice. Always check www.proplastica.pl for latest updates.

Słup prowadzący wciskany

Guide pin – press fit

FS



Uwaga:
Nakiełki technologiczne nie są symetryczne do średnicy zewnętrznej słupa

Note:
Centre holes are not concentric with O.D.

* **wykonanie opcjonalne (dh3)**
przykład oznaczenia FS-20100h3
optional finish (dh3 tolerance)
example code FS-20100h3

** **wykonanie opcjonalne (M8)**
przykłady oznaczenia:
FS-20100M, FS-20100Mh3
optional finish (with M8 thread)
example code:
FS-20100M, FS-20100Mh3

d	L	L1	NR KAT.
20	100	4	FS-20100
	112		FS-20112
	125		FS-20125
	140		FS-20140
	160		FS-20160
	180		FS-20180
	200		FS-20200
	224		FS-20224
	250		FS-20250
	280		FS-20280
	315		FS-20315
25	100	6	FS-25100
	112		FS-25112
	125		FS-25125
	140		FS-25140
	160		FS-25160
	180		FS-25180
	200		FS-25200
	224		FS-25224
	250		FS-25250
	280		FS-25280
	315		FS-25315
	355		FS-25355
	400		FS-25400

Słup prowadzący wciskany

Guide pin – press fit

FS

d	L	L1	NR KAT.
32	125	6	FS-32125
	140		FS-32140
	160		FS-32160
	180		FS-32180
	200		FS-32200
	224		FS-32224
	250		FS-32250
	280		FS-32280
	315		FS-32315
	355		FS-32355
	400		FS-32400
40	160	6	FS-40160
	180		FS-40180
	200		FS-40200
	224		FS-40224
	250		FS-40250
	280		FS-40280
	315		FS-40315
	355		FS-40355
	400		FS-40400
	450		FS-40450
	500		FS-40500
50	180	8	FS-50180
	200		FS-50200
	224		FS-50224
	250		FS-50250
	280		FS-50280
	315		FS-50315
	355		FS-50355
	400		FS-50400
	450		FS-50450
	500		FS-50500
	550		FS-50550
63	250	8	FS-63250
	280		FS-63280
	315		FS-63315
	355		FS-63355
	400		FS-63400
	450		FS-63450

Słup prowadzący wciskany

Guide pin – press fit

FS

d	L	L1	NR KAT.
63	500	8	FS-63500
	550		FS-63550
	600		FS-63600
80	280		FS-80280
	315		FS-80315
	355		FS-80355
	400		FS-80400
	450		FS-80450
	500		FS-80500
	550		FS-80550
	600		FS-80600

Słup prowadzący

Guide pin demountable

FK

*** wykonanie opcjonalne (dh3)**
przykład oznaczenia FK-20100h3
optional finish (dh3 tolerance)
example code FK -20100h3

**** wykonanie opcjonalne (M8)**
przykłady oznaczenia:
FK-20100M, FK-20100Mh3
optional finish (with M8 thread)
example code:
FS-20100M, FS-20100Mh3

Nakiełki technologiczne nie są symetryczne do średnicy zewnętrznej słupa
Centre holes are not concentric with O.D.

Uwaga:
Zaczepty FZM / ZMI i śruby - szczegóły na stronie 10.37
(sprzedawane oddzielnie)
Note:
FZM / ZMI clamps & screws see page 10.37 for details (sold separately)

d	d2	L1	L2	M	D	FZM	ZMI
						D5	
20	25	23	4	M8	27	36	39
25	32	30	6		34	43	44
32	40	37	6		42	51	51
40	50	37	6		52	61	59
50	63	47	8		62	74	72
63	80	47	8		72	91	89
80	95	60	8	M12	95	106	109

d	L	NR KAT.
20	100	FK-20100
	112	FK-20112
	125	FK-20125
	140	FK-20140
	160	FK-20160
	180	FK-20180
	200	FK-20200
25	100	FK-25100
	112	FK-25112
	125	FK-25125
	140	FK-25140
	160	FK-25160
	180	FK-25180
	200	FK-25200
	224	FK-25224
	250	FK-25250

Słup prowadzący

Guide pin demountable

FK

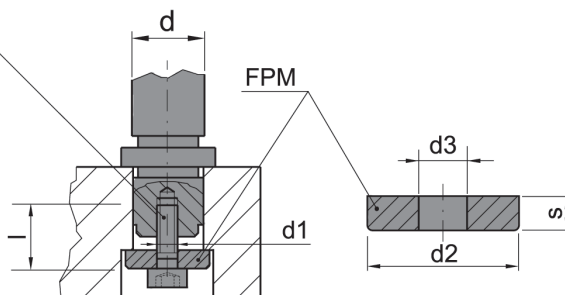
d	L	NR KAT.
32	112	FK-32112
	125	FK-32125
	140	FK-32140
	160	FK-32160
	180	FK-32180
	200	FK-32200
	224	FK-32224
	250	FK-32250
	280	FK-32280
	315	FK-32315
40	125	FK-40125
	140	FK-40140
	160	FK-40160
	180	FK-40180
	200	FK-40200
	224	FK-40224
	250	FK-40250
	280	FK-40280
	315	FK-40315
	355	FK-40355
50	140	FK-50140
	160	FK-50160
	180	FK-50180
	200	FK-50200
	224	FK-50224
	250	FK-50250
	280	FK-50280
	315	FK-50315
	355	FK-50355
	400	FK-50400
63	160	FK-63160
	180	FK-63180
	200	FK-63200
	224	FK-63224
	250	FK-63250
	280	FK-63280
	315	FK-63315
	355	FK-63355
	400	FK-63400
	80	200
224		FK-80224
250		FK-80250
280		FK-80280
315		FK-80315
355		FK-80355
400		FK-80400

Pierścień mocujący

Retaining ring

FPM

DIN 6912 (Sprzedawane osobno / Sold separately)



Mat. stal / steel

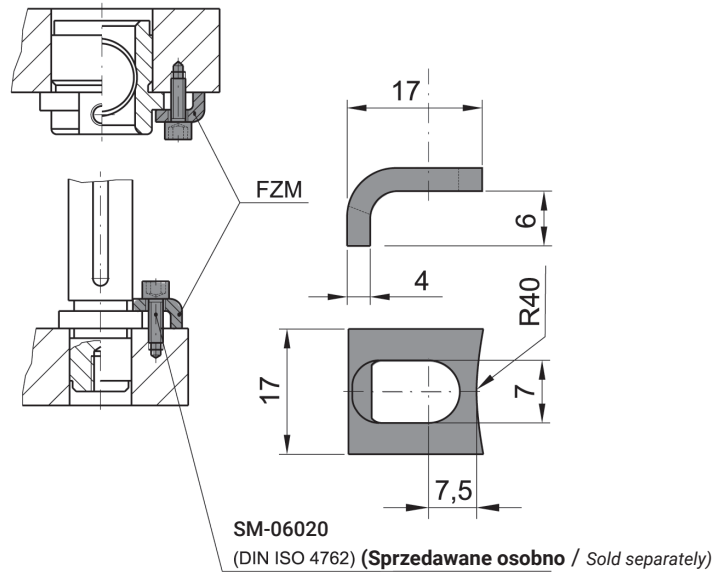
Przykładowe zamówienie: FPM-40
Example order: M8*20

d	d2	s	d1	l	Śruba Screw	d3	NR KAT.
20	25	6	M8	20	M8*20	9	FPM-20
25	32						FPM-25
32	40						FPM-32
40	50						FPM-40
50	60						FPM-50
63	70						FPM-63
80	93	12	M12	30	M12*30	14	FPM-80

Zaczep mocujący

Retaining clamp

FZM



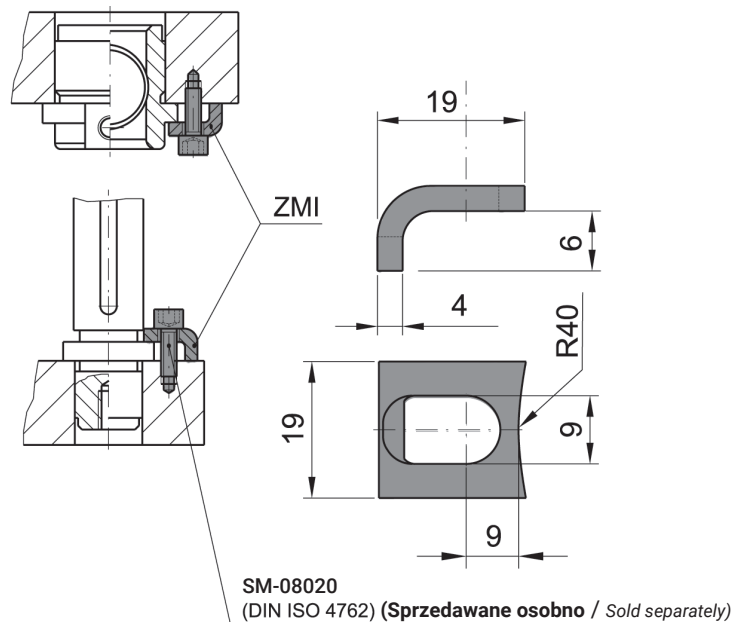
Przykładowe zamówienie: FZM

Example order: **SM-06020**

Zaczep mocujący

Retaining clamp

ZMI



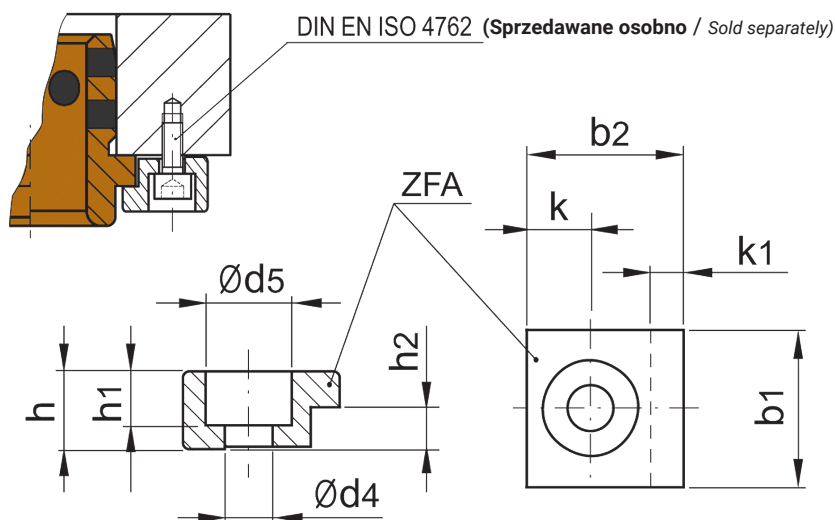
Przykładowe zamówienie: ZMI

Example order: **SM-08020**

Zaczep mocujący

Retaining clamp

ZFA



Przykładowe zamówienie: ZFA10
Example order: SM-06016

Zaczep Clamps									Śruba Screw
d4	d5	b1	b2	k	k1	h	h1	h2	
ZFA-10									SM-06016 (M6 x 16)
7	11	20	20	7,5	5	10	7	6,3	
ZFA-16									SM-10020 (M10 x 20)
11,5	17,5	32	32	11	10	16	11,5	10	