

# ***Die neuen Achsen von Afag auf PartCommunity***

***Ein Anwenderbericht***



$$e^x = \frac{x}{1!} + \frac{x^2}{2!} + \frac{x^3}{3!} + \dots, + \quad -\infty < x < \infty$$

# 1+

$$(1+x)^n = \frac{nx}{1!} + \frac{n(n-1)x^2}{2!} + \dots \quad \geq$$

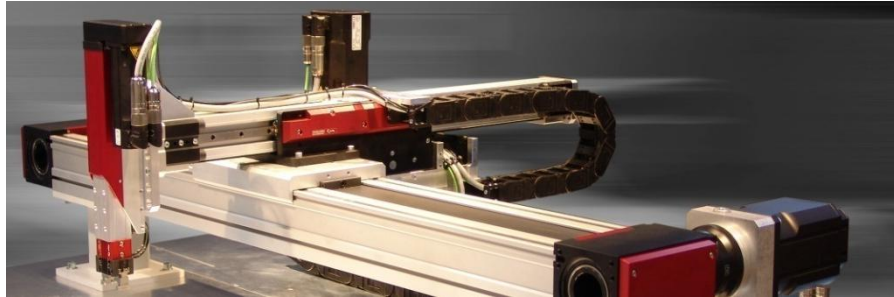
# 1

ist mehr als

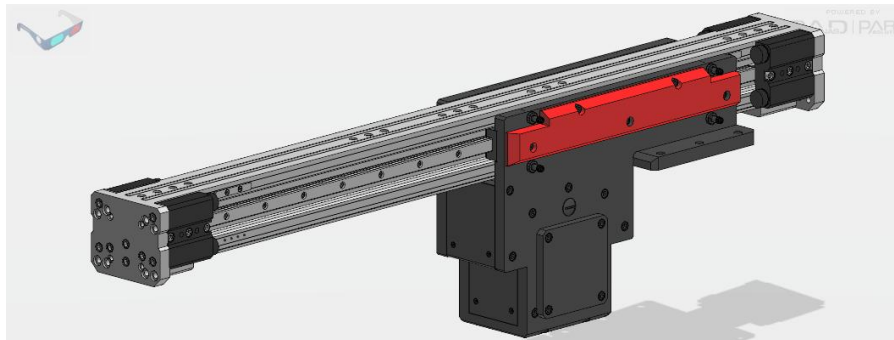
$$\frac{\sqrt[a]{\left(\frac{a}{b}\right)^a} - 2b}{2(a+b)}$$

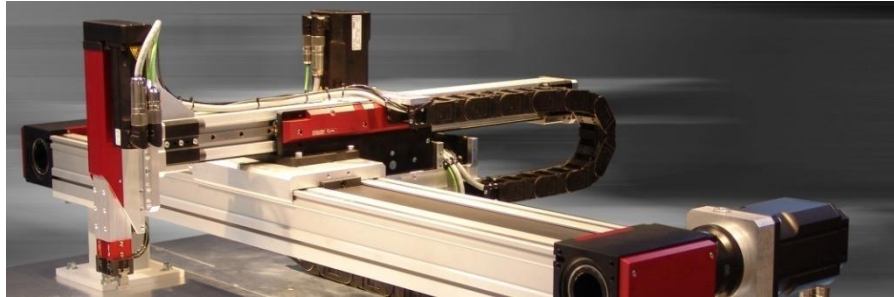
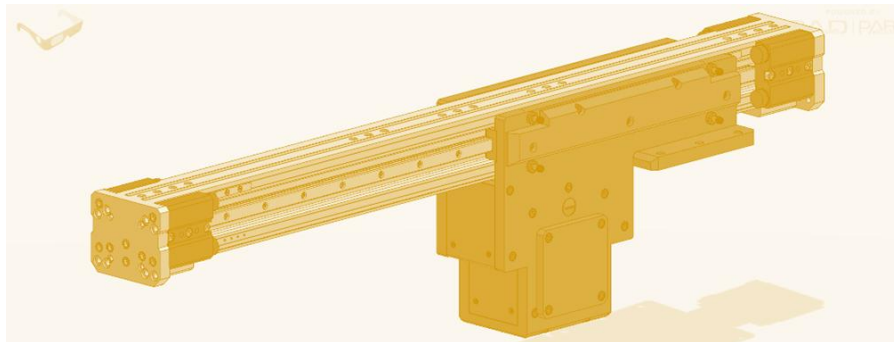
$$a=6, b=2$$

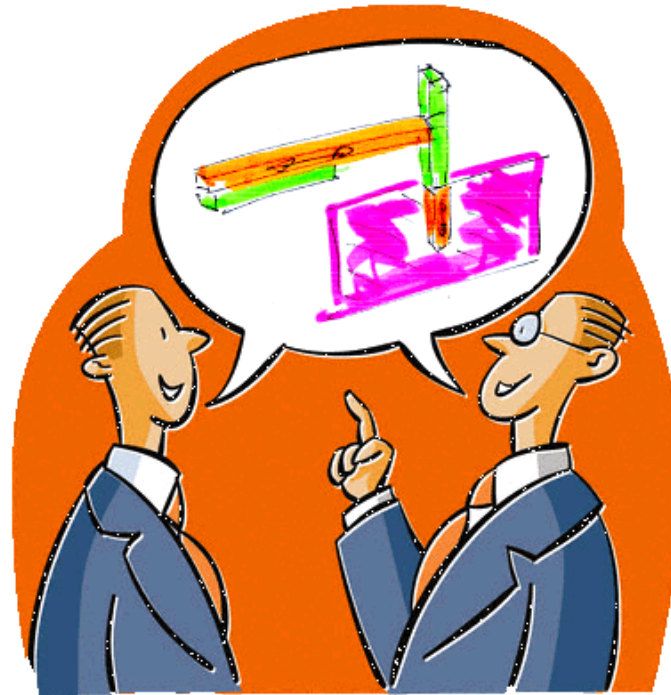
# 2

**1+****1**

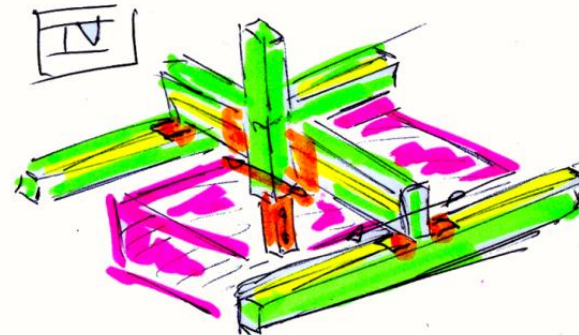
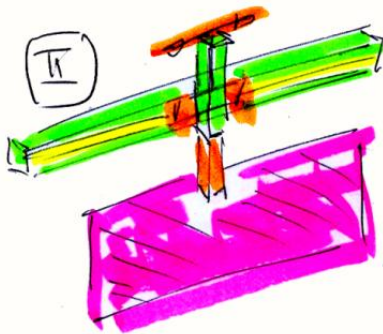
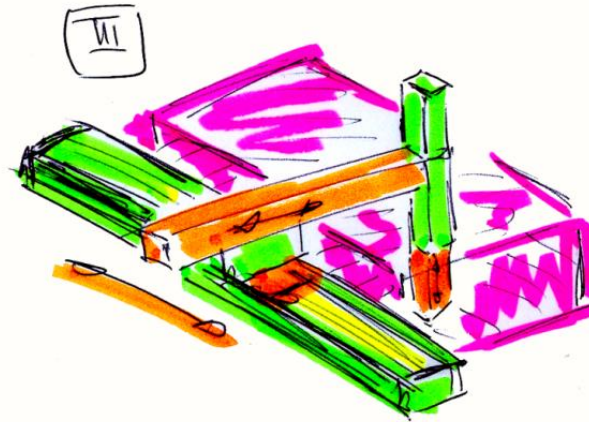
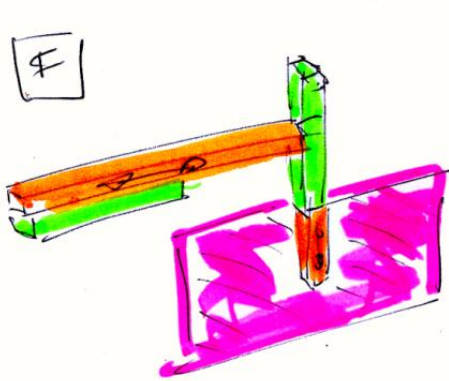
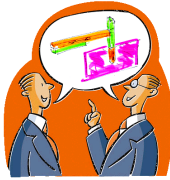
ist mehr als

**2**

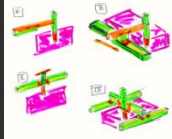
**1 +****1** ist mehr als**2**



**Afag macht Achsen**



**Afag macht Achsen**



- **Modularer Achsbaukasten**
- **Dynamisch und präzise**
- **Schnell und sicher zur Lösung**

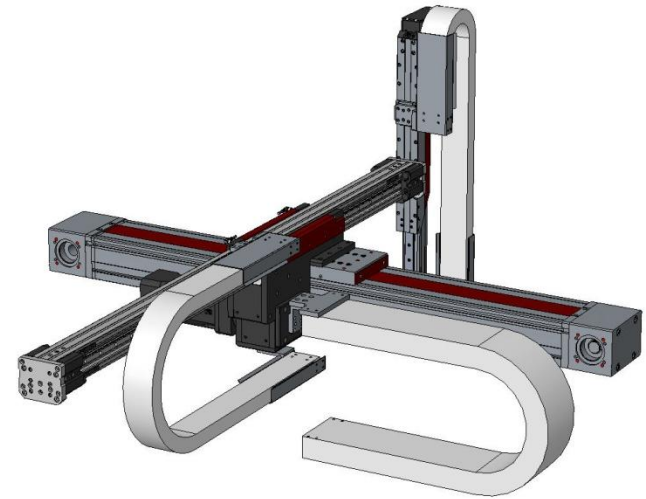
# Übersicht



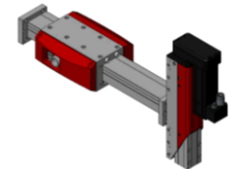
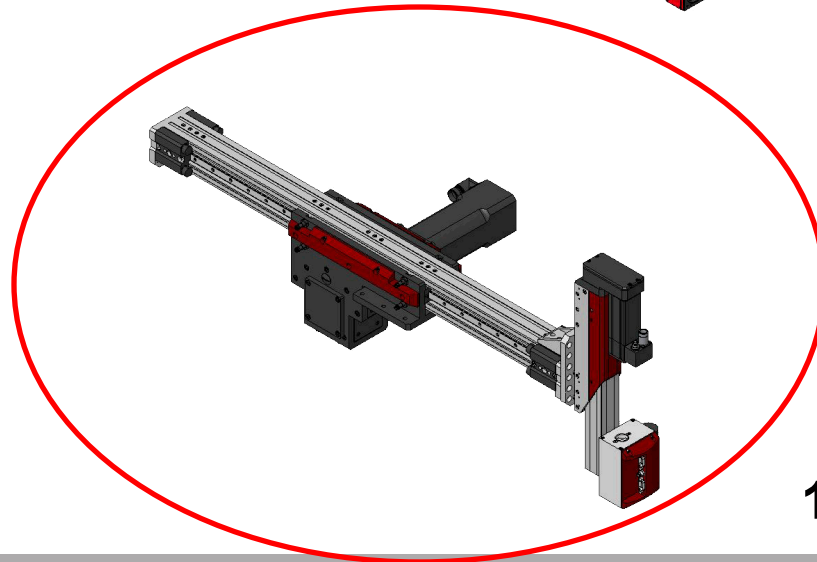
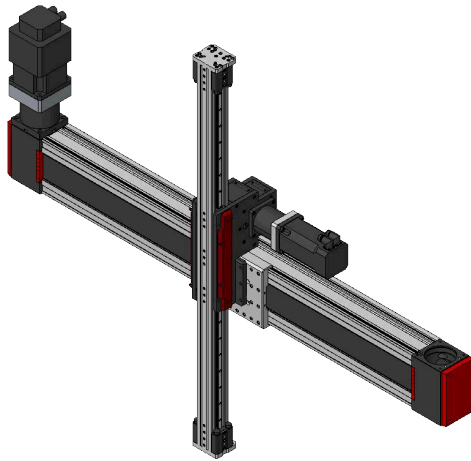
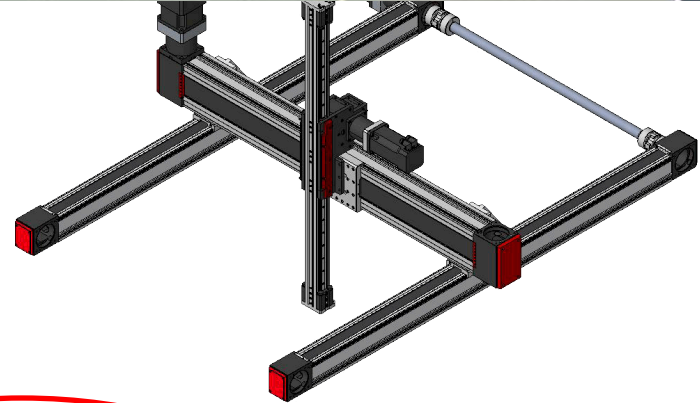
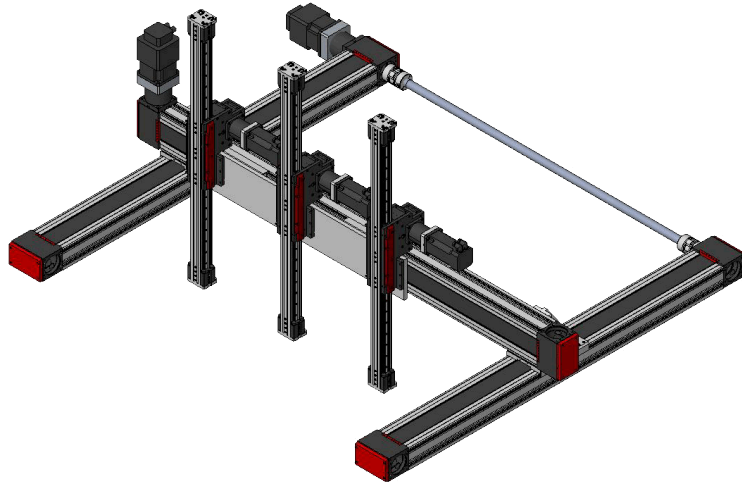


## Ihre Vorteile

- Optimal aufeinander abgestimmte Achsen-Familie
- Kompromisslos steif und dynamisch
- Hunderte von Anwendungen mit 3 Basis-Achsen

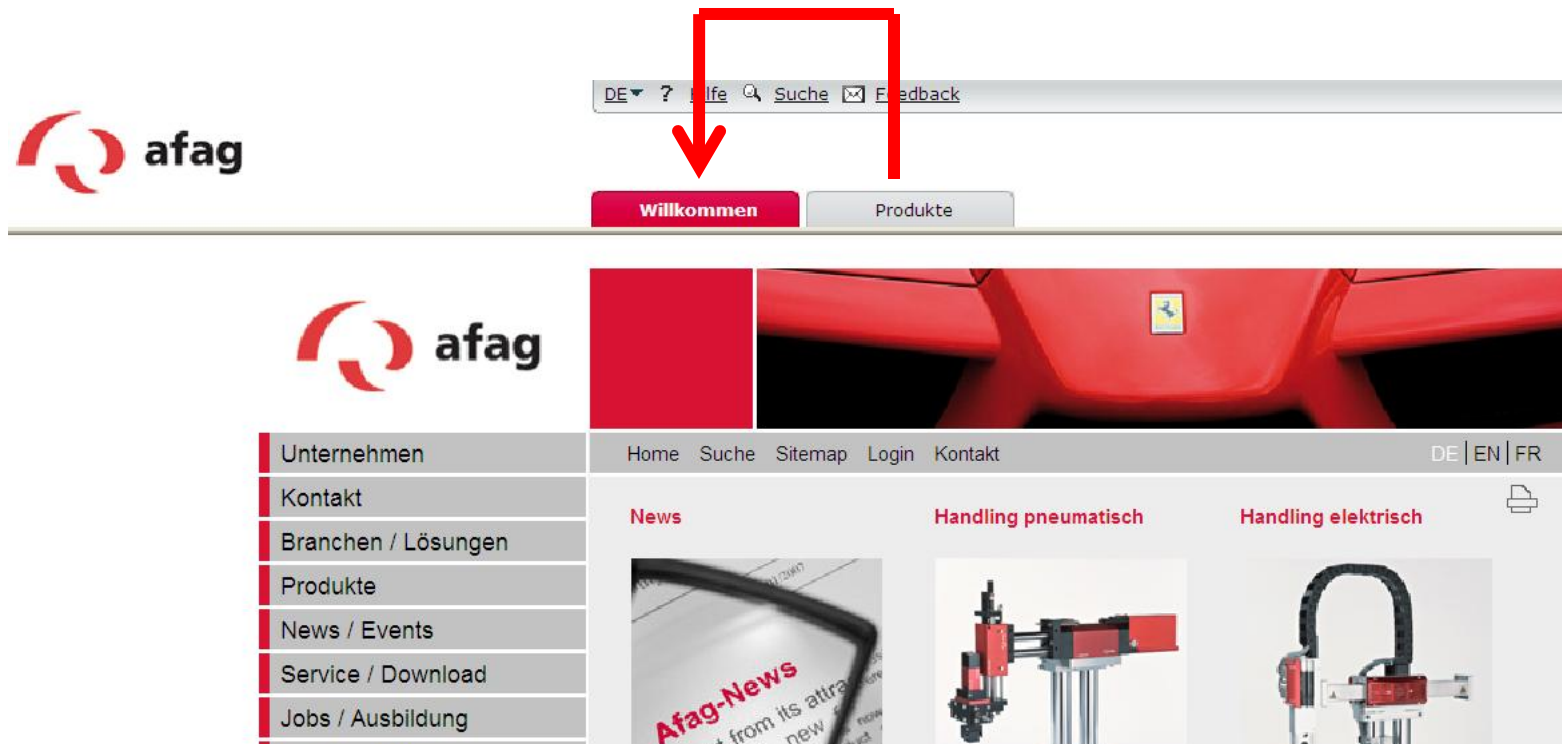


Schneller zur Lösung mit Achsen von Afag



**1+1 > 2**

# Mehr Produktinfos dank integrierter Firmenhomepage

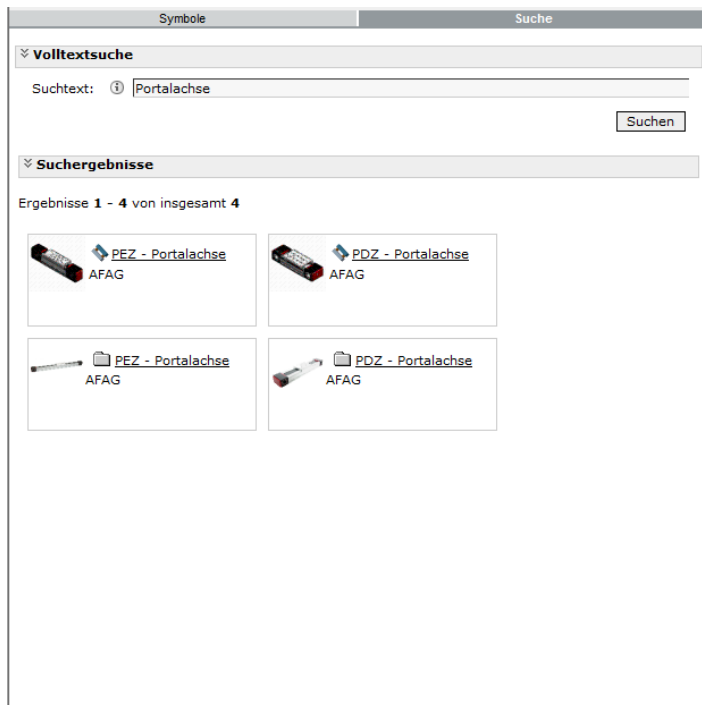


The screenshot shows the afag website homepage. At the top left is the afag logo. To its right is a navigation bar with a language dropdown set to 'DE', a search icon, a search input field containing 'Suche', and a 'Feedback' button. Below this is a secondary navigation bar with a 'Willkommen' button and a 'Produkte' button. A red arrow points from the search bar area down to the 'Produkte' button. The main content area features a large red image of a car's front end. Below the image is a navigation menu with links: 'Home', 'Suche', 'Sitemap', 'Login', and 'Kontakt'. On the right side of this menu are language options 'DE | EN | FR' and a print icon. A left sidebar contains a vertical list of menu items: 'Unternehmen', 'Kontakt', 'Branchen / Lösungen', 'Produkte', 'News / Events', 'Service / Download', and 'Jobs / Ausbildung'. The main content area is divided into three columns: 'News' (with a sub-image of a screen showing 'Afag-News'), 'Handling pneumatisch' (with a sub-image of a pneumatic gripper), and 'Handling elektrisch' (with a sub-image of an electric gripper).

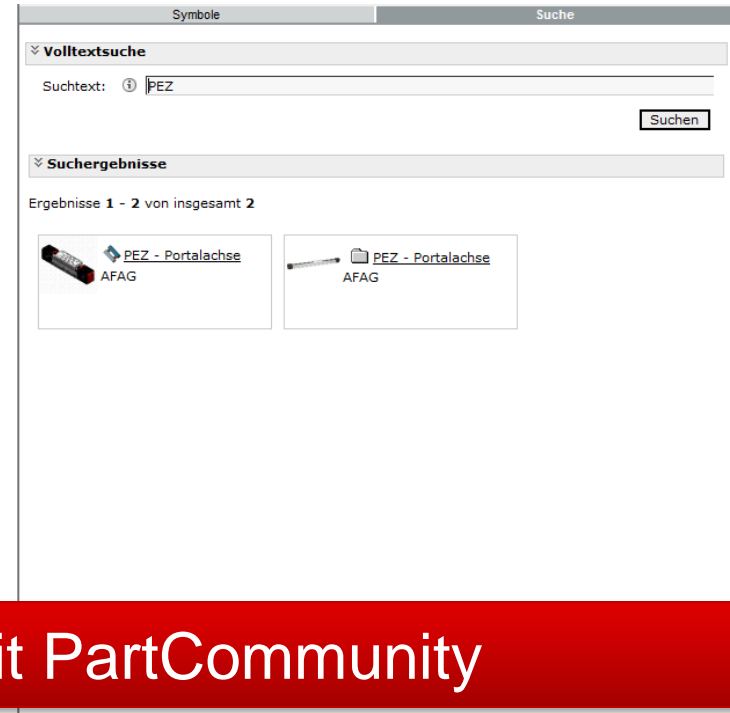
Näher am Kunden mit PartCommunity

# Einfaches finden von Produkten

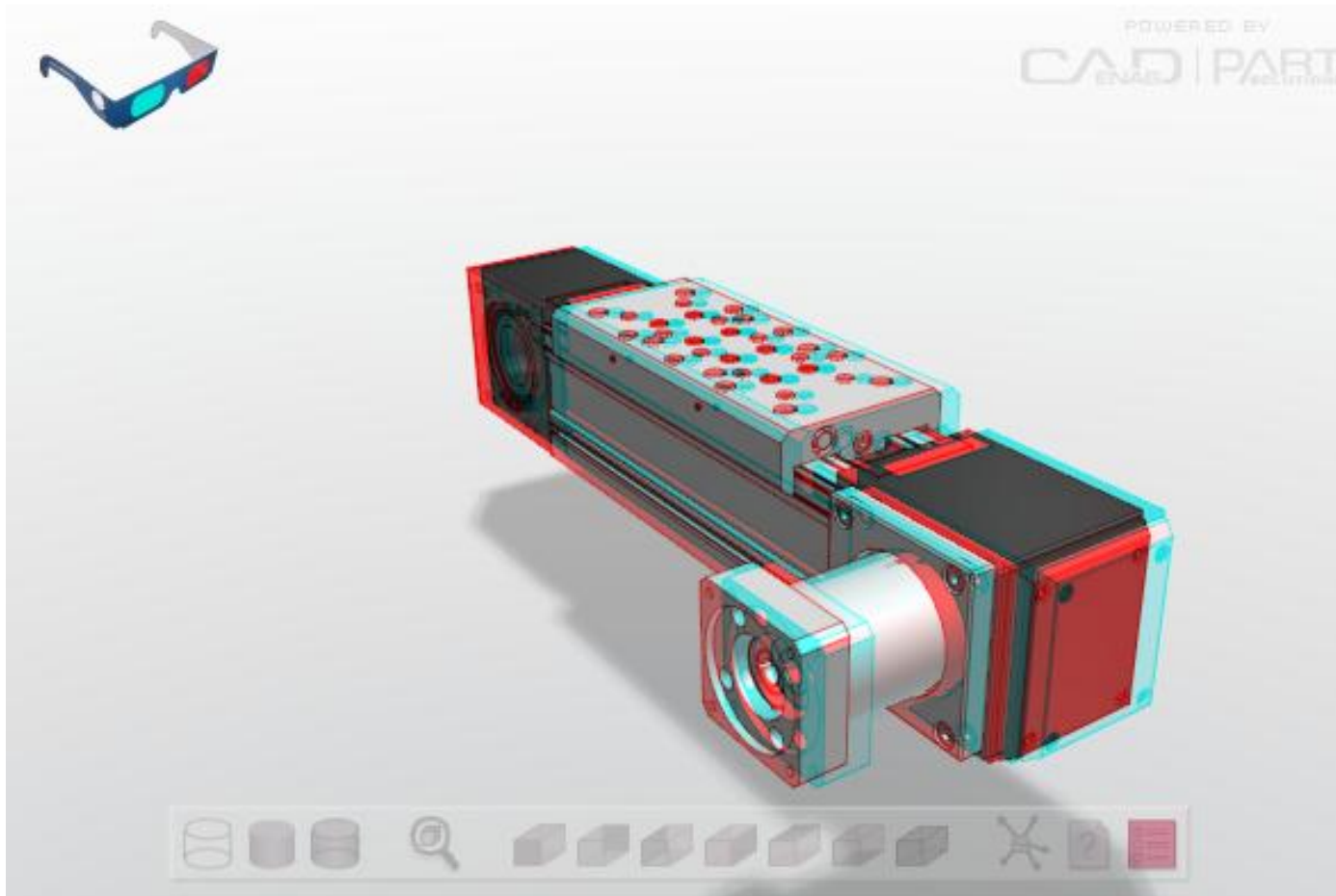
Suche mittels Volltext ....



.... oder Kurzzeichen



**Näher am Kunden mit PartCommunity**





## Mobile Search

- Direkter Link zu CAD Daten auf PartCommunity
- Schnellste, kompetente Information
- Funktioniert auf jedem Internet-fähigen Handy



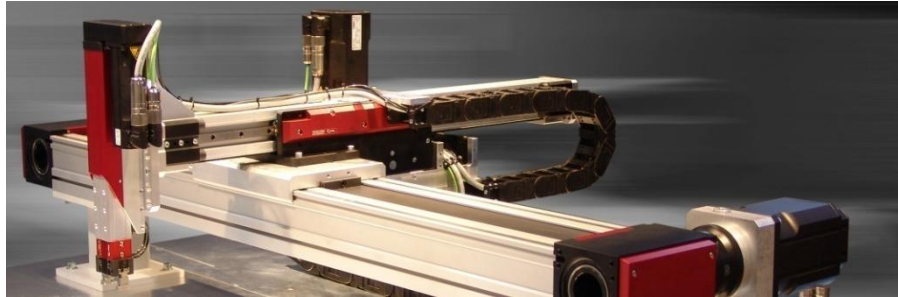
- <http://afag.mobile.partcommunity.com>



Starverkäufer hat Ihnen zu diesem Bauteil CS 20 - Compactschlitten aus dem elektronischen Produktkatalog von AFAG einen PARTcommunity Link mit folgender Notiz geschickt:  
Et Viola!

[http://afag.partcommunity.com/PARTcommunity/Portal/afag?info=afag/pneumatisches\\_handling/linearmodule/cs\\_20/cs\\_20\\_asmtab.prj](http://afag.partcommunity.com/PARTcommunity/Portal/afag?info=afag/pneumatisches_handling/linearmodule/cs_20/cs_20_asmtab.prj)

CADENAS PARTsolutions strategisches Teilemanagement bietet Ihnen die Möglichkeit CAD Teile mit ERP und PLM zu verbinden. Mehr unter [www.cadenas.de/topsecret](http://www.cadenas.de/topsecret)



1+



1

Schneller zur Lösung mit Achsen von Afag

Näher am Kunden mit PartCommunity

Besser gewählt mit grafischer Auswahl