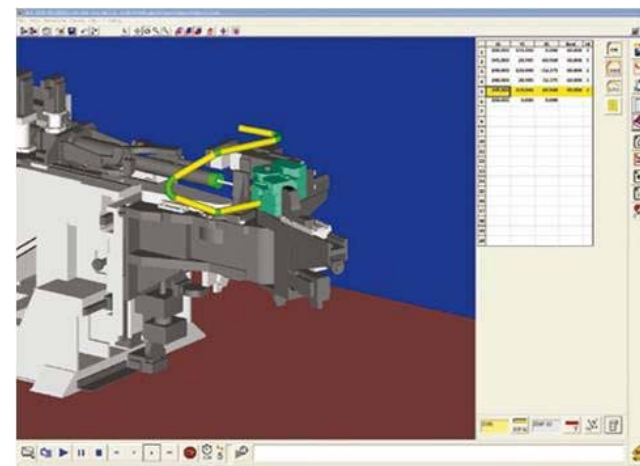




ASSISTENZA AL CLIENTE

Il nostro ufficio tecnico oltre a sviluppare le attrezzature specifiche necessarie al prodotto collabora attivamente con il Cliente già in fase preliminare per supportarlo nella fattibilità e nella definizione del sistema, grazie all'impiego di software dedicati alla simulazione del processo di curvatura.



CUSTOMER SERVICE

Our technical department can develop specific equipment required for the product. Furthermore it can already work together with the customer at preliminary stage to support him in the project feasibility and system definition through the use of dedicated software for the simulation of the bending process.