

# Modulares Positioniersystem



# Top Pos

Katalog 2017/2018

Ab  
Lager  
lieferbar  
!



# Das TopPos System

Neuartiges Positioniersystem für  
Werkstückanlagen.

Präzise, wiederholgenau und  
ohne spezifisch gefertigte Passstücke.

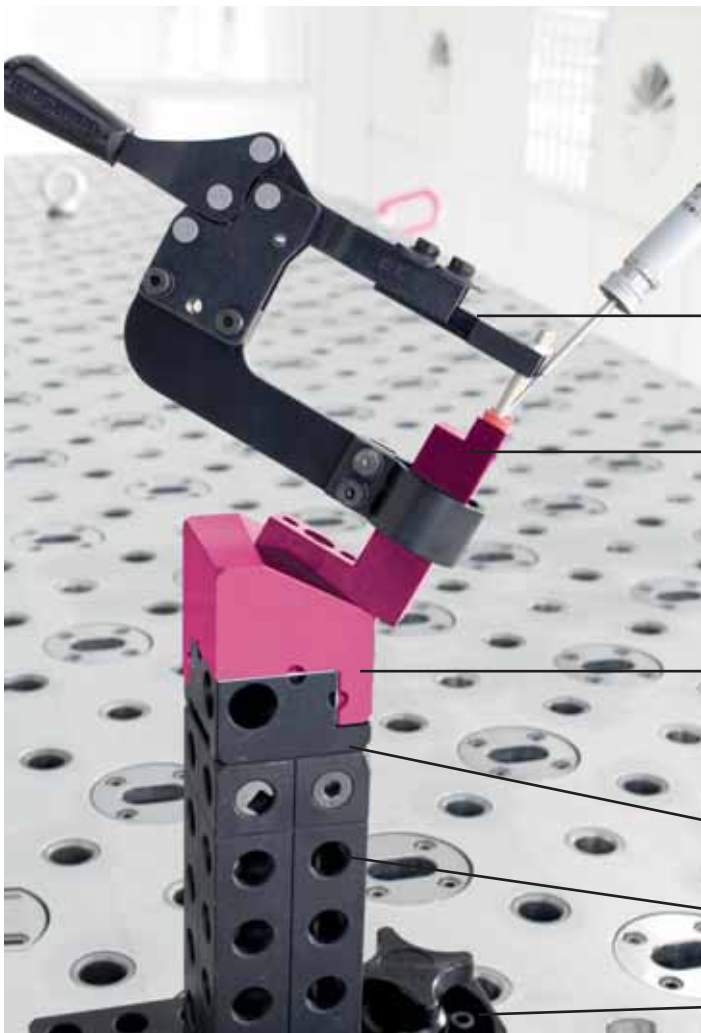
100% Katalogartikel für schnellste  
Vorrichtungserstellung und Anpassung.

## Konventionelle Werkstückanlage:

### Bisherige Bauweise mit gerasterten Baukastenelementen:

Positionierung einer Säule bzw. Konsole in einem Grobraster von z.B. 40mm. Die notwendigen Zwischenpositionen werden innerhalb der Profilquerschnitte (2x/3x Raster) erreicht und mittels individuellem Passstück (ggf. mit Winkelfläche) umgesetzt. Jedes Passstück muss konstruiert, bemaßt, angelegt, zugesägt, programmiert, gefertigt, gekennzeichnet und wiedergefunden werden!

Durch die Kette von Verbindungen mit Spiel bzw. der Addition von Fehler-Toleranzen ist trotz genauest möglicher Fertigung praktisch immer eine Nachjustage notwendig (Shimblock mit Shims).



Kniehebelspanner

Werkstückanlage

Passstück

Verstellelement

Quader

Fußplatte

Realisierungszeit

**Standard Katalogartikel: Kurzfristig verfügbar, Standard-Bauteil, wiederverwendbar**

**Sonderbauteil: Konstruktions- und Fertigungszeit erforderlich, nicht wiederverwendbar. Geometrie-Veränderungen erfordern Neufertigung mit allen Prozessschritten**

## TopPos Werkstückanlage:

### Neue Bauweise mit TopPos-Elementen:

Ersatz der individuellen Passstücke zu 90% durch wenige Standardelemente.

- Positionierung im Raster von 1mm bzw. 0,5 Grad = max. 0,5mm/0,25 Grad Abweichung (optional 0,5mm Raster möglich)
- Genaue Justage mit 0,05mm-Shims, +/- 1 mm Bereich
- Lineare Komponenten haben 10 mm, Rotationskomponenten 10 Grad Teilung
- Durch Kombination mit einer Differential-Teilung (plus oder minus 1) ergibt sich die tatsächliche Rasterung
- Profilgröße 80x80 (50x50 in Vorbereitung)
- Profillängen in 40, 25, 10 oder 1mm-Schritten
- Fertigungsaufwand: Länge sägen/fräsen und stirnseitige Gewinde schneiden, bei höheren Anforderungen Passungen D8F7 + Passschrauben
- Auch in Kombination mit AF-Classic/Eco einsetzbar
- Auch als Säulenbauweise mit Fußplatten bzw. genuteten Basisplatten

- Prozessverkürzung
- Alle Bauteile 100% wiederverwendbar
- 100% Gleichteile

Realisierungszeit

Kniehebelspanner

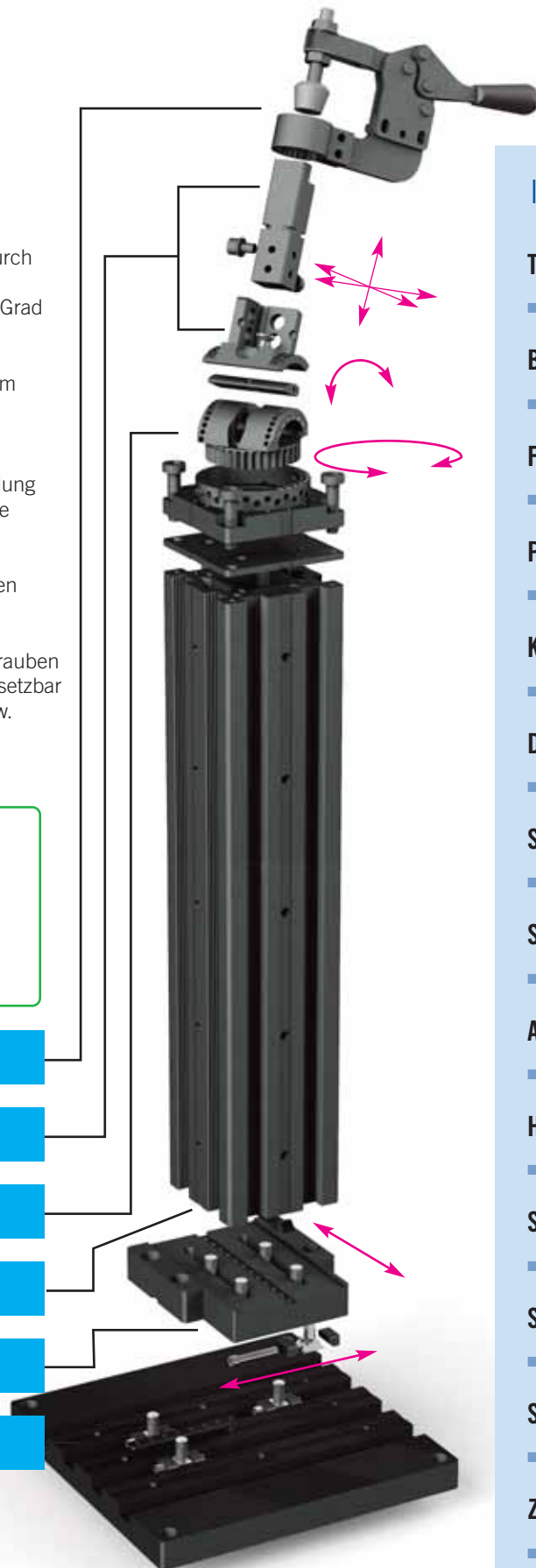
Werkstückanlage

Verstellung rotativ

Quader

Verstellung linear

Fußplatte



## Inhalt

<b>TopPos</b> .....	2
■ Das TopPos System	
<b>Beispiele</b> .....	4
■ Anwendungen ■ Absteckraster	
<b>Fußplatten</b> .....	8
■ mit Linearverstellung	
<b>Profile</b> .....	8
■ Längen von 40 bis 3000mm	
<b>Kreuzplatten</b> .....	9
■ mit Linearverstellung	
<b>Drehschwenkeinheiten</b> .....	11
■ Unterteile, Aufsätze, Einsätze	
<b>Stirnadapter</b> .....	14
■ Diverse Adaptionen	
<b>Shimblöcke + Kombianlagen</b>	17
■ für Rasterschellen	
<b>Aufnahmeblöcke</b> .....	20
■ für MBS / Hauptaufnahme	
<b>Höhenverstellung</b> .....	22
■ über Gewinde oder Absteckraster	
<b>Spanneinheiten</b> .....	24
■ mit Kniehebelspanner 217 UBL	
<b>Streben, Stützwinkel</b> .....	26
■ für TopPos Profile	
<b>Schnellwechselkupplung</b> .....	27
■ für TopPos Adaptionen	
<b>Zubehör</b> .....	28
■ Absteckleisen, Nutensteine, Normteile	

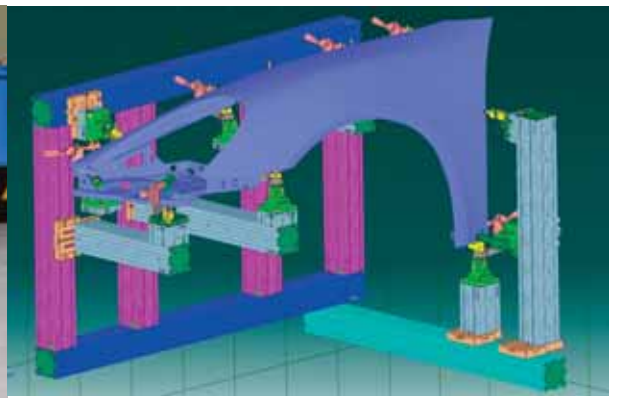
TopPos Anwendungsbeispiele



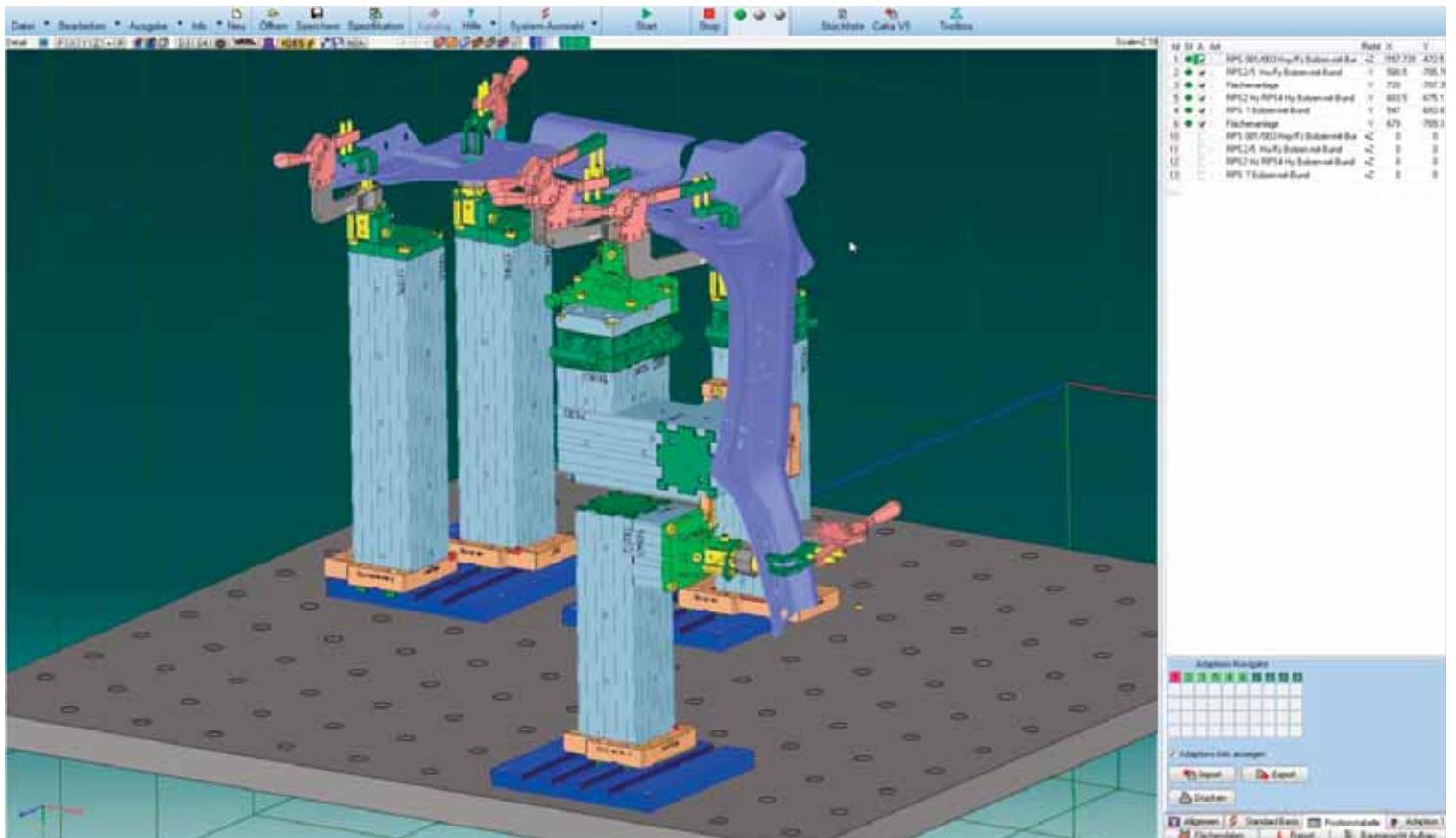
Säulen mit jeweils einer Adaption auf Fußplatte



Eine zentrale Säule mit mehreren seitlich angeordneten Adaptionen auf Fußplatte

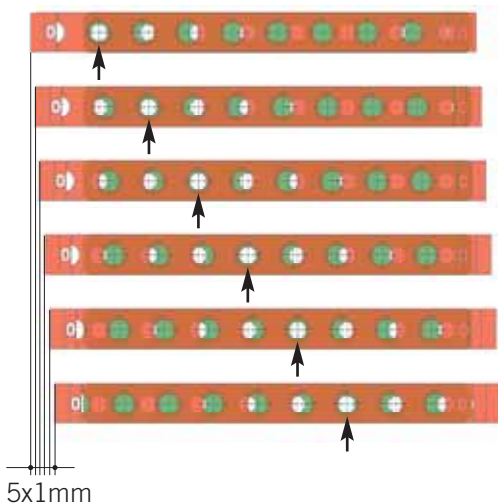


Spannvorrichtung für Kotflügel in Rahmenbauweise

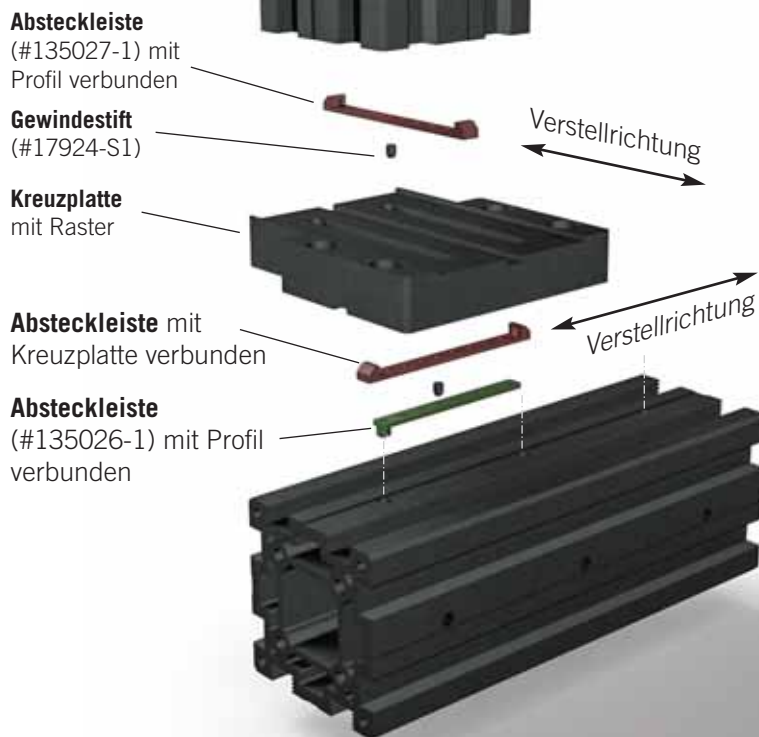


TopPos Vorrichtungskonstruktion erstellt mit Software „AF-Experte“ (kostenlos für Witte-Kunden)

### TopPos Absteckraster



Verschieben der oberen (rot dargestellten) Absteckleiste (#135027-1) bis zur nächsten Absteckposition (Pfeil) ergibt 1mm Versatz.

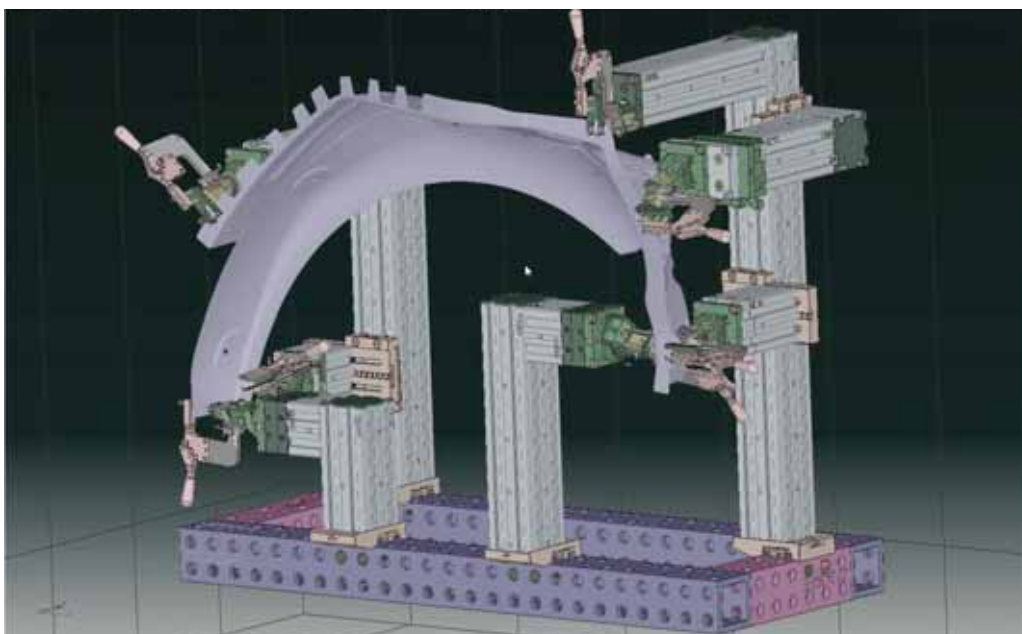


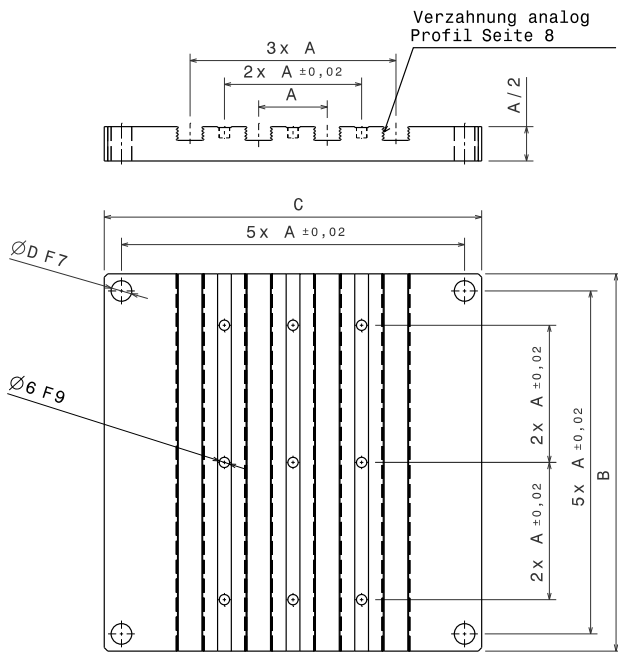
Vorrichtung in Rahmenbauweise



Vorrichtung in Säulenbauweise auf Fußplatte

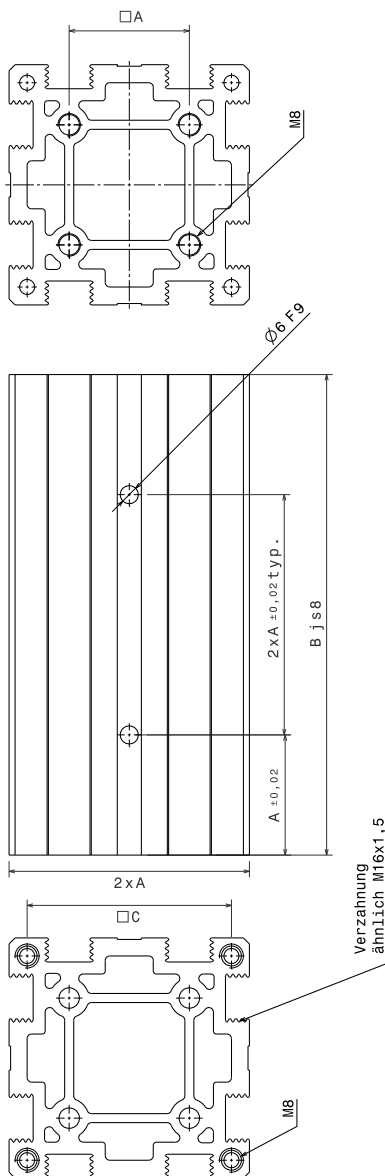
Aufbau direkt auf ALUFIX





### Fußplatte

Nr.	A	B	C	D	
135022-1	40	220	220	12	2404
135051-1	40	300	220	12	3100



### Profil

Längen von 40 bis 3000mm, die letzten 4 Ziffern der Artikelnr. (ohne die -1) entsprechen der Profillänge in mm

Nr.	A	B	C	
130040-1	40	40	68	280
▼	40	▼	68	7g/mm
133000-1	40	3000	68	21600

- Querschnitt 80x80
- Abstufung der Längen:  
40-1000mm in 1mm Schritten  
>1000mm in 40mm Schritten
- gezahnte Nuten, Vorteil: Stabileres Profil durch geringere Nutentiefe
- 4 Kernbohrungen mit M8 im Abstand 40 und 4 äußere Kernbohrungen mit M6/M8 für stirnseitige Verbindungen
- Material Alu-F28
- Nur ca. 20% der üblichen Profil-Toleranzen durch Präzisionspressung

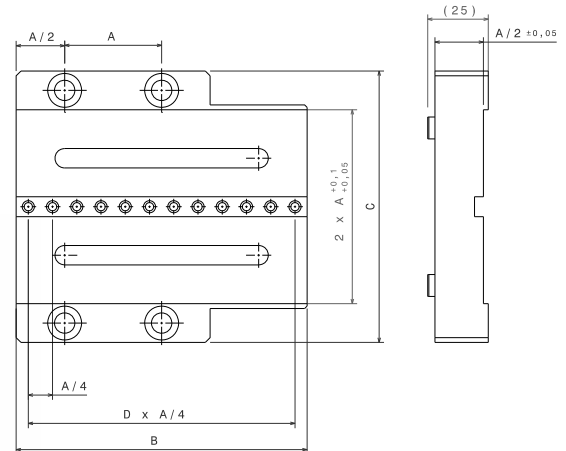




## Kreuzplatte

zur Verwendung mit TopPos Fußplatten und TopPos Profilen

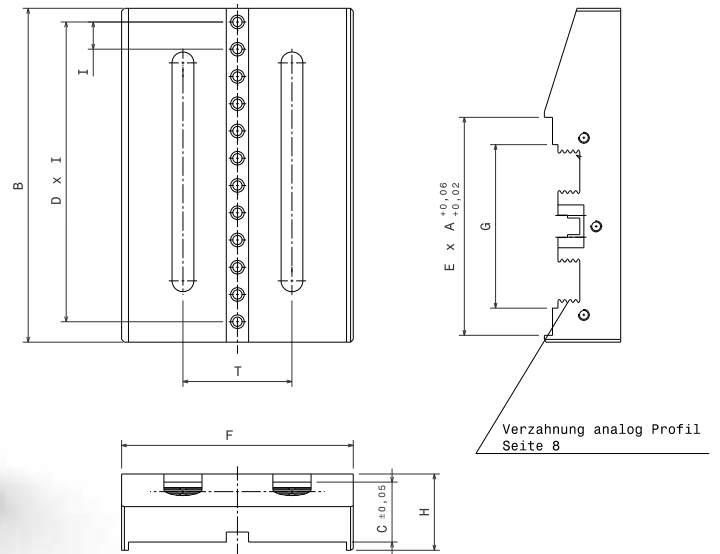
Nr.	A	B	C	D	
135001-1	40	120	112	10	530
135002-1	40	160	112	15	658



## Adapterkreuzplatte ALUFIX

zur Verbindung von ALUFIX 40 Quadern mit TopPos Profilen

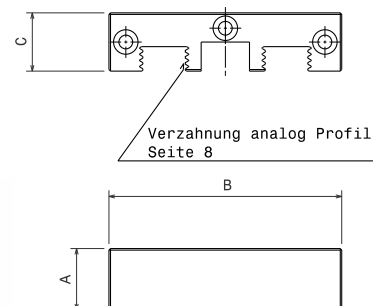
Nr.	A	B	C	D	E	F	G	H	I	T	
135003-1	40	122,5	22	10	2	85	60	28	10	40	398
135004-1	40	162,5	22	15	3	85	100	28	10	40	502

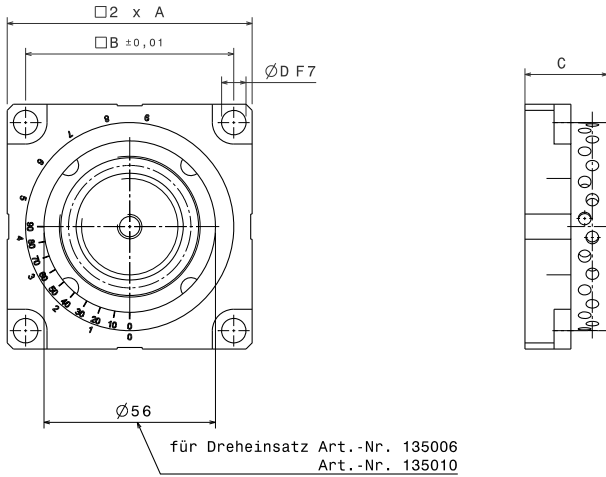


## Verlängerung

für Adapterkreuzplatte

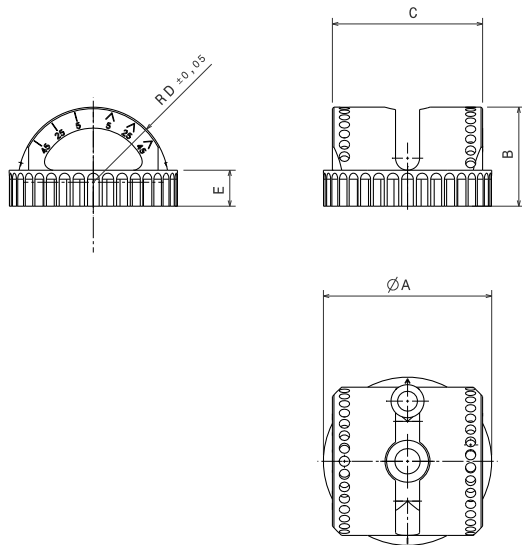
Nr.	A	B	C	
135136-1	20	76	19	86





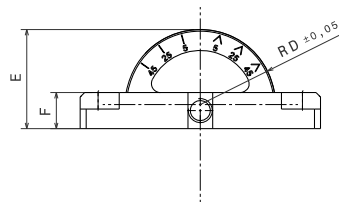
### Unterteil für Drehschwenkeinheit

Nr.	A	B	C	D	
135005-1	40	68	27	8	264



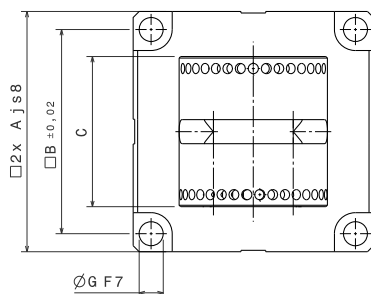
### Dreheinsatz für Drehschwenkeinheit

Nr.	A	B	C	D	E	
135006-1	56	33	50	25	12	114



### Stirnadapter für Schwenkaufsätze

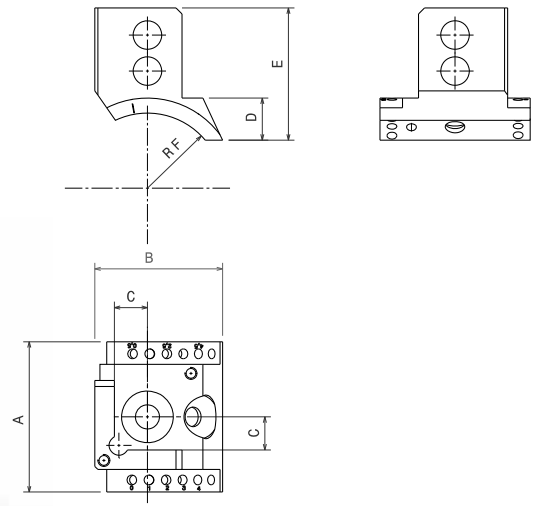
Nr.	A	B	C	D	E	F	G	
135009-1	40	68	50	25	33	12	8	244



### Schwenkaufsatz mit Shimwinkel

für Drehschwenkeinheit oder Schwenkeinheit

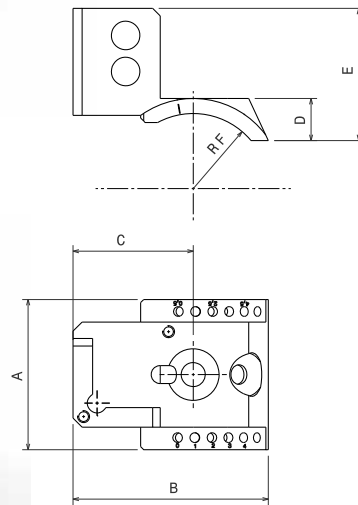
Nr.	A	B	C	D	E	F	
135008-1	50	42,5	12	14	44	25	48



### Schwenkaufsatz mit Shimwinkel

gekröpft, für Drehschwenkeinheit

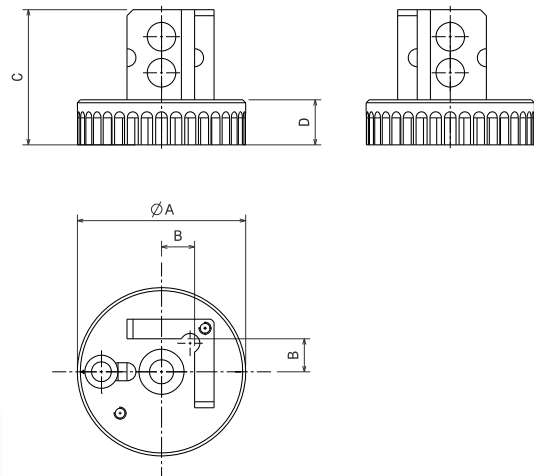
Nr.	A	B	C	D	E	F	
135084-1	50	65	40	14	44	25	58



### Dreheinsatz

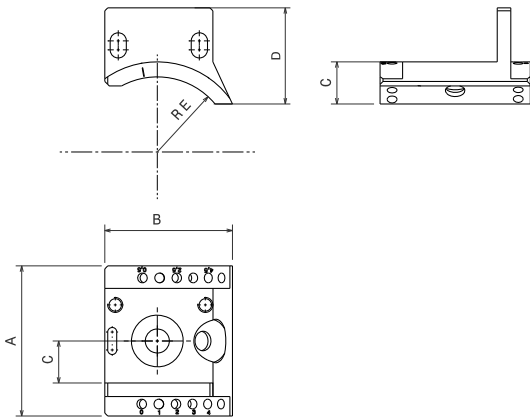
mit Shimwinkel

Nr.	A	B	C	D	
135010-1	56	12	45	15	110



### Schwenkaufsatz

für Shimblock horizontal

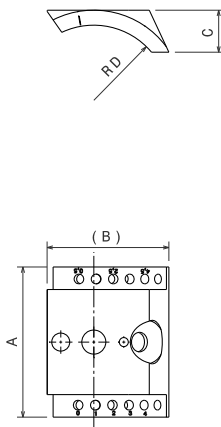


Nr.	A	B	C	D	E	Type	g
135019-1	50	42,5	14	32	25	links	38
135058-1	50	42,5	14	32	25	rechts	38



### Schwenkaufsatz

für Kombianlage

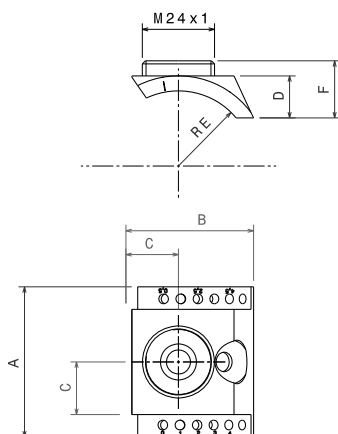


Nr.	A	B	C	D	g
135134-1	50	40,53	14	25	28



### Schwenkaufsatz

mit Zapfen M24



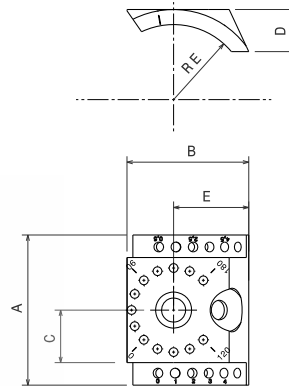
Nr.	A	B	C	D	E	F	g
135069-1	50	42,5	17,5	14	25	19	32



## Schwenkaufsatz

für drehbare Shimblockaufnahme

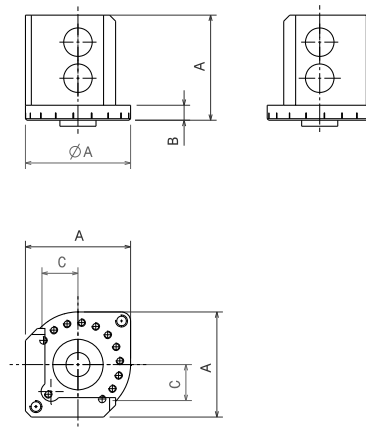
Nr.	A	B	C	D	E	
135063-1	50	40,5	17,5	14	25	28



## Drehbare Shimblockaufnahme

für Aufsatz 135063

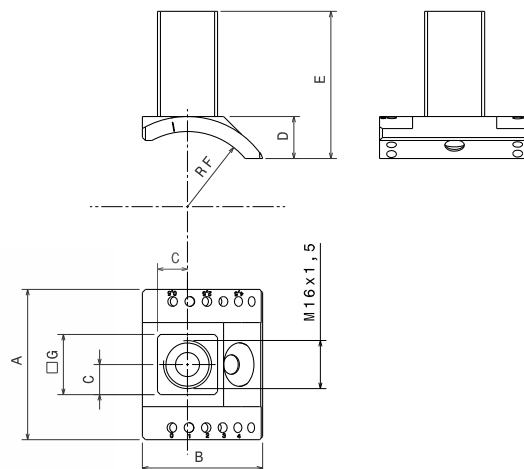
Nr.	A	B	C	
135064-1	35	5	12	32

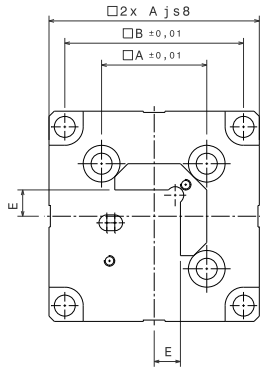
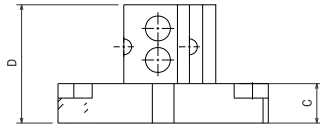


## Schwenkaufsatz

für Meisterbockschraube

Nr.	A	B	C	D	E	F	G	
135007-1	50	40	10	14	49	25	20	44

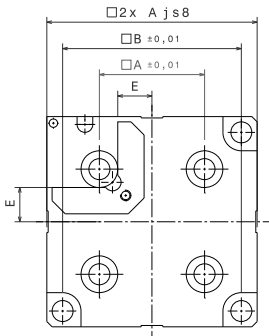
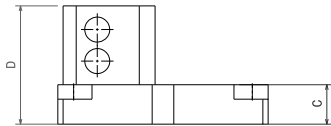




### Stirnadapter mit Shimwinkel

zentrisch

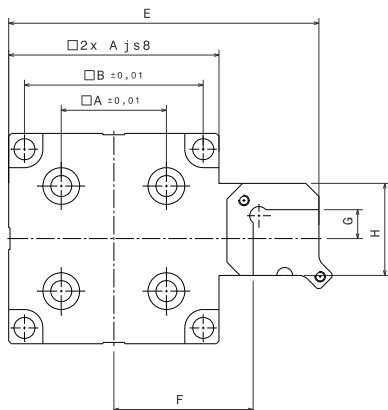
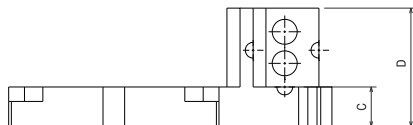
Nr.	A	B	C	D	E	
135012-1	40	68	15	45	10	272



### Stirnadapter mit Shimwinkel

exzentrisch

Nr.	A	B	C	D	E	
135011-1	40	68	15	45	13	278



### Stirnadapter

gekröpft

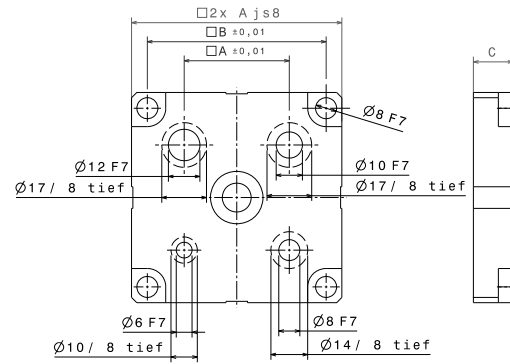
Nr.	A	B	C	D	E	F	G	H	
135054-1	40	68	15	45	118	53	17	35	332



## Stirnadapter

für Zentrierbolzen

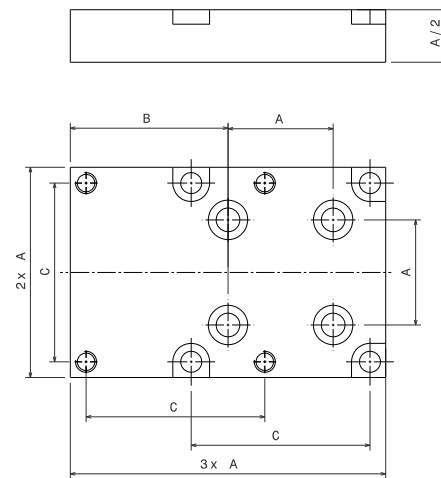
Nr.	A	B	C	
135013-1	40	68	15	222



## Kröpfplatte

für ALUFIX 40

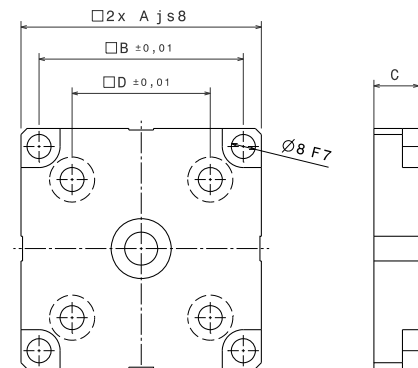
Nr.	A	B	C	
135076-1	40	60	68	833

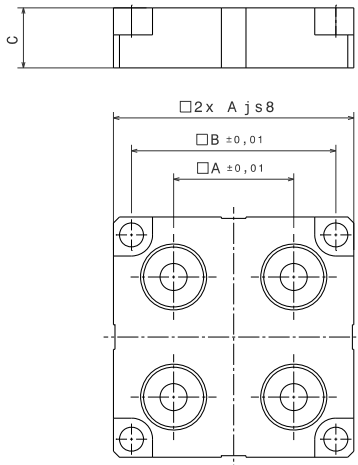


## Stirnadapter

für Hakenspanner

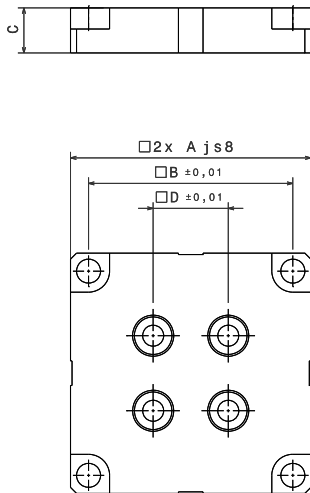
Nr.	A	B	C	D	
135050-1	40	68	15	46	222





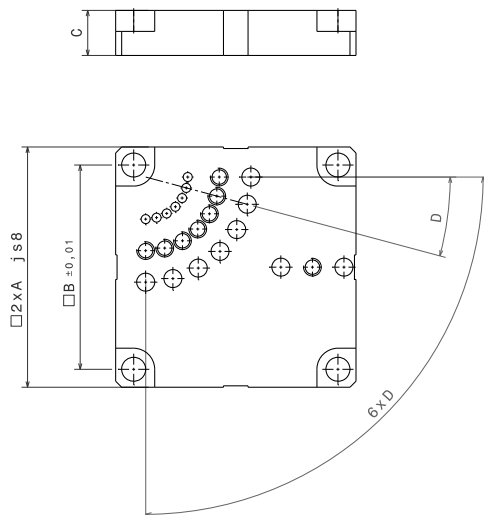
**Stirnadapter**  
für ALUFIX 40

Nr.	A	B	C	
135015-1	40	68	20	284



**Stirnadapter**  
für ALUFIX 25

Nr.	A	B	C	D	
135016-1	40	68	15	25	234



**Stirnadapter**  
für Kombianlage

Nr.	A	B	C	D	
135133-1	40	68	15	15	220

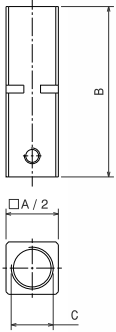




### Shimblock

für Meisterbockschraube

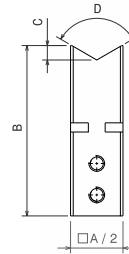
Nr.	A	B	C	
135049-1	40	65	M16 x 1,5	66



### Shimblock

mit Prisma

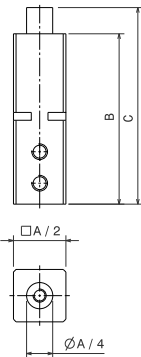
Nr.	A	B	C	D	
135122-1	40	65	5,5	120°	75



### Shimblock

D 10, zentrisch

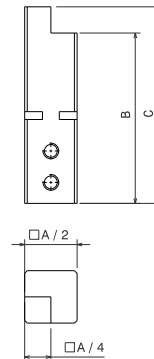
Nr.	A	B	C	
135068-1	40	65	75	68



### Shimblock

10 x 10, exzentrisch

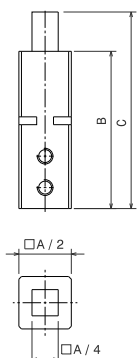
Nr.	A	B	C	
135024-1	40	65	75	70



### Shimblock

10 X 10, zentrisch

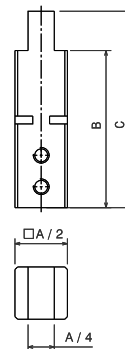
Nr.	A	B	C	
135067-1	40	60	75	70



### Shimblock

10 X 20, zentrisch

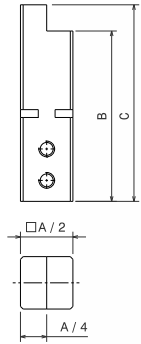
Nr.	A	B	C	
135066-1	40	60	75	74



### Shimblock

10 x 20, exzentrisch

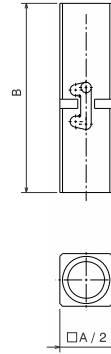
Nr.	A	B	C	
135025-1	40	65	75	72



### Shimblock

für rückziehbare Bolzen

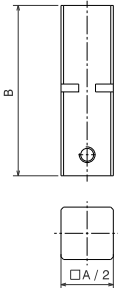
Nr.	A	B	
135108-1	40	72	48



### Shimblock

20 x 20

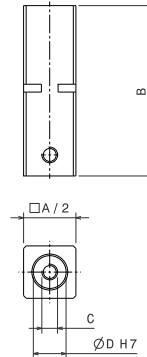
Nr.	A	B	
135023-1	40	65	66



### Shimblock

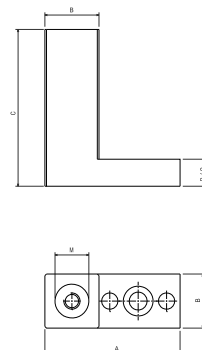
mit Grundbohrung ALUFIX 25

Nr.	A	B	C	D	
135046-1	40	65	M6	12,5	66



### Kombianlage

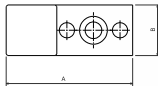
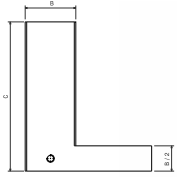
Nr.	A	B	C	M	
300308-1	50	20	59	Grubo AF25	70



### Kombianlage

20 x 20

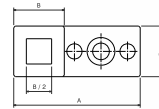
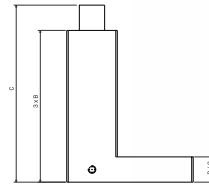
Nr.	A	B	C	g
300306-1	50	20	70	85



### Kombianlage

10 x 10 zentrisch

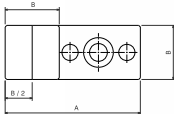
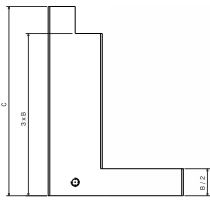
Nr.	A	B	C	g
135149-1	50	20	70	80



### Kombianlage

10 x 20 exzentrisch

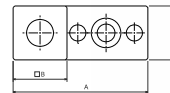
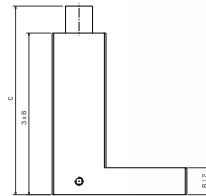
Nr.	A	B	C	g
135148-1	50	20	70	80



### Kombianlage

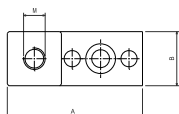
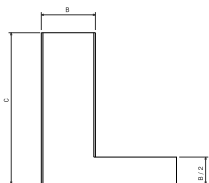
D10 zentrisch

Nr.	A	B	C	g
135147-1	50	20	70	80



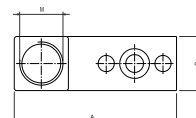
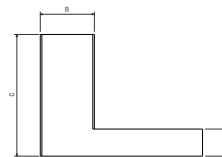
### Kombianlage

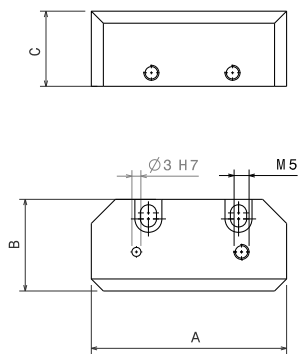
Nr.	A	B	C	M	g
300303-1	50	20	56	M8 x 1	82



### Kombianlage

Nr.	A	B	C	M	g
300304-1	60	20	45	M16x1,5	65

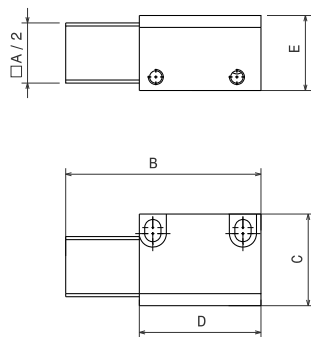




## Aufnahmeblock

für Hauptaufnahme

Nr.	A	B	C	
135020-1	65	30,5	25	88



## Aufnahmeblock

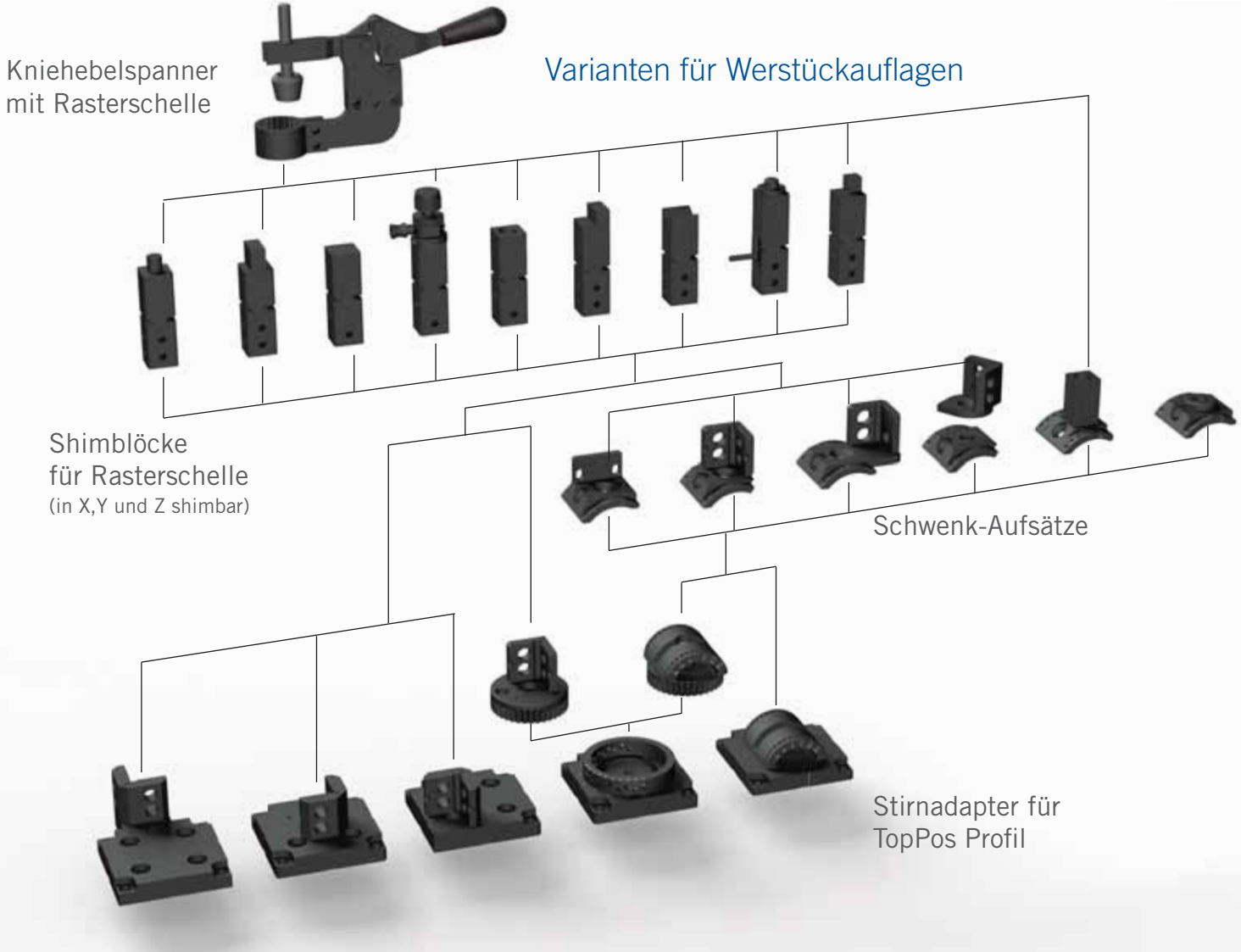
für Meisterbockschraube

Nr.	A	B	C	D	E	
135021-1	40	65	30,5	40,5	25	62

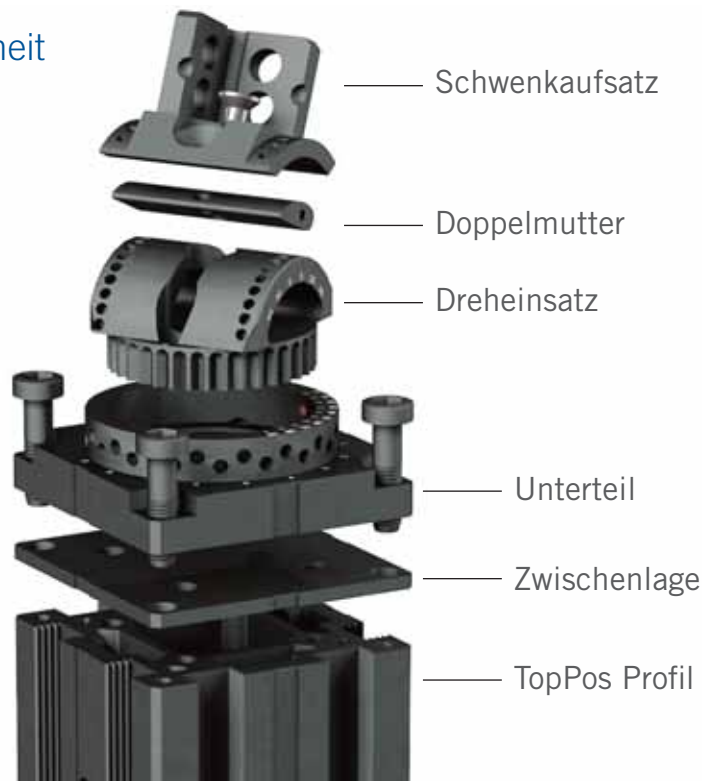


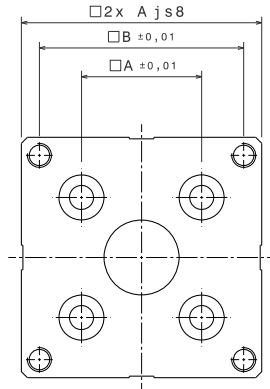
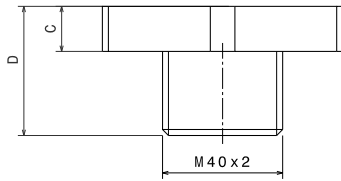
## Aufbau-Varianten





Aufbau Dreh-Schwenkeinheit

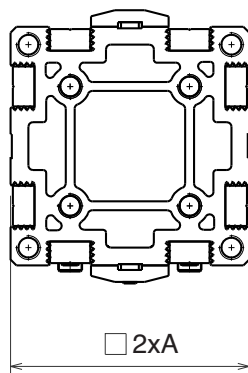
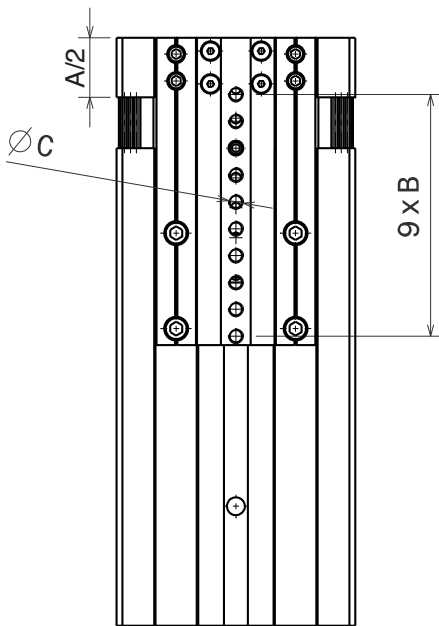




## Stirnadapter

höhenverstellbar

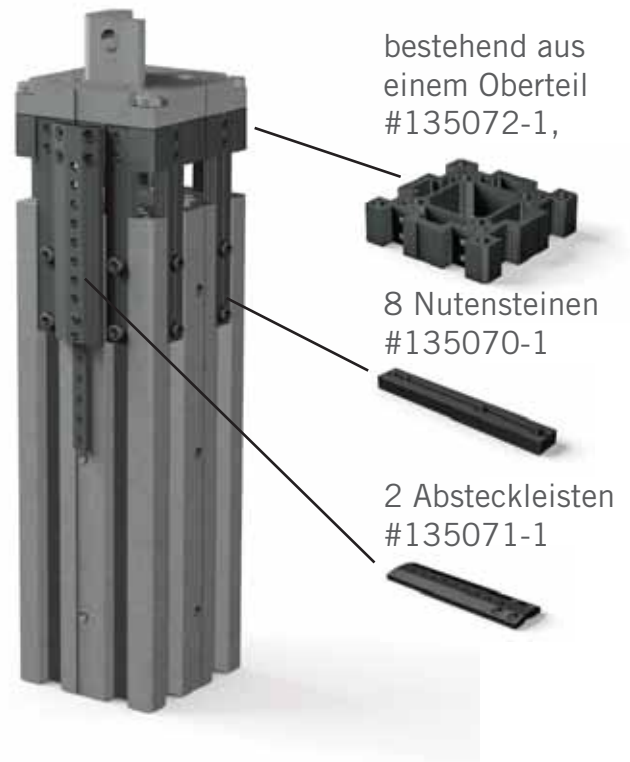
Nr.	A	B	C	D	
135014-1	40	68	15	43	274



## Hubelement

40mm Hub

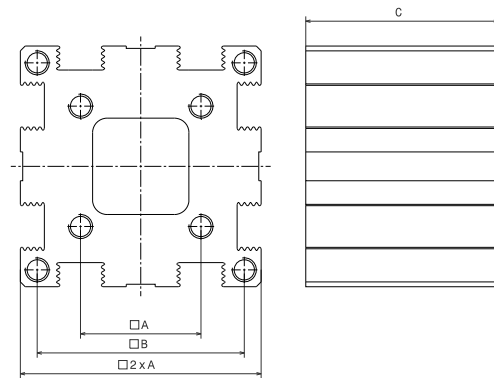
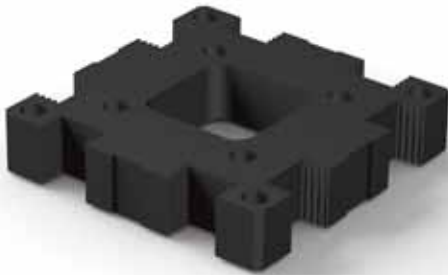
Nr.	A	B	C	
290177-1	40	9	M5	-



## Distanzstück

für TopPos 40

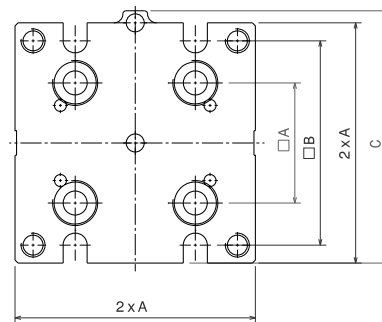
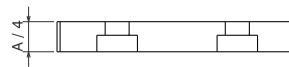
Nr.	A	B	C	
130020-1	40	68	20	140
130030-1	40	68	30	210

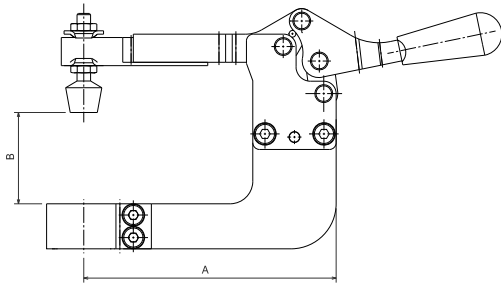


## Verbindungsplatte

TopPos 40

Nr.	A	B	C	D	
135150-1	40	68	85	43	135

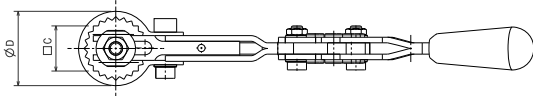




## Spanneinheit

mit Druckstück, für Shimblock oder Kombianlage

Nr.	A	B	C	D	$\bar{g}$
289254-1	112	10	20	33	300
289255-1	82	10	20	33	280



## Anwendung:

Spanneinheiten zum kombinieren mit Kombianlagen oder Shimblöcken



289255-1



289254-1



25130-1



300308-1



300306-1



135149-1



135148-1



135147-1



300303-1



283255-1



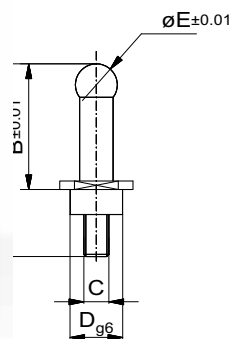
300304-1

Kombianlagen passend zu Stirnadapter 135133-1 und Schwenkaufsatz 135134-1



## Auflagekugel

Für Shimblock 135046-1 und Kombianlage 300308-1



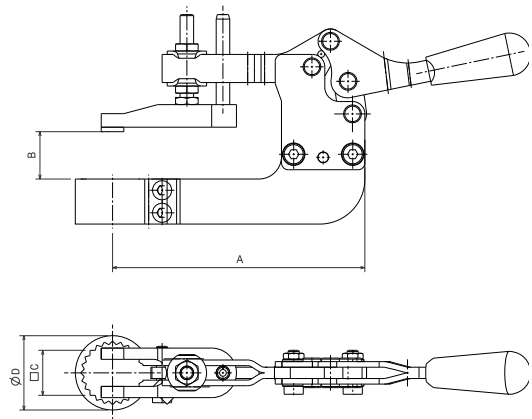
Nr.	A	B	C	D	E	Material	$\bar{g}$
25130-1	46	30	M6	12,5	10	Stahl	24



## Spanneinheit

mit Gabeldruckstück, für Shimblock oder Kombianlage

Nr.	A	B	C	D	g
289258-1	112	10	20	33	310
289259-1	142	10	20	33	350



289258-1



289259-1



283255-1



135023-1



135022-1



135068-1



135024-1



135067-1



135066-1



135025-1



135108-1



135123-1



300308-1

25130-1

Shimblöcke passend zu allen TopPos Elementen mit Shimwinkel

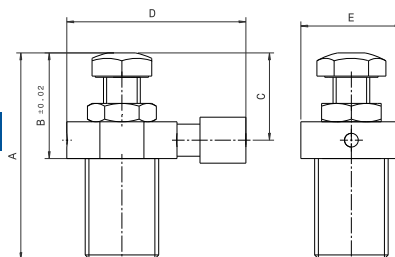


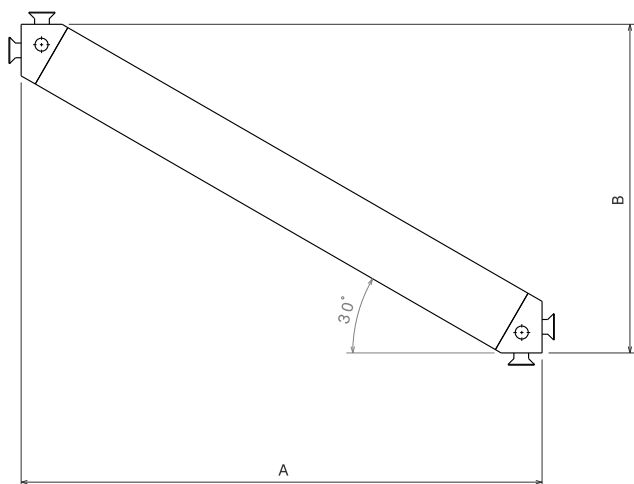
## Meisterbockschraube

mit Absteckstift für Lage Null, Hub +/-3mm

Für Shimblock 135023-1 und Kombianlage 300304-1

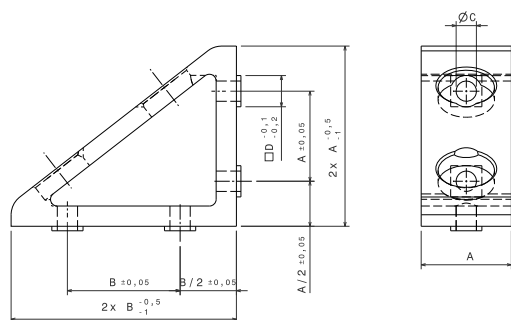
Nr.	A	B	C	D	E	g
283255-1	45	25	19	39	22	58





## Strebe

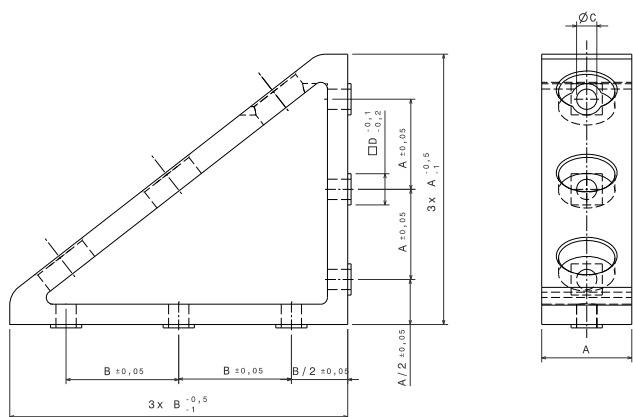
Nr.	A	B	
290139-1	320	202	286
290140-1	480	294	300
290141-1	640	386,5	330



## Stützwinkel

klein

Nr.	A	B	C	D	
135047-1	40	50	9	13,4	310



## Stützwinkel

groß

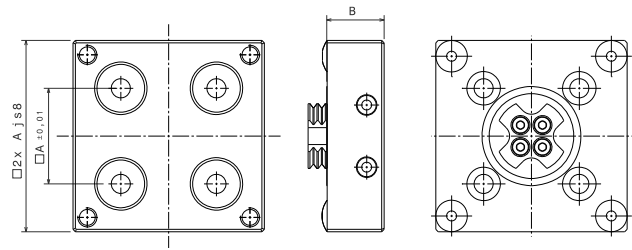
Nr.	A	B	C	D	
135048-1	40	50	9	13,84	510



## Schnellwechsellkupplung

Oberteil

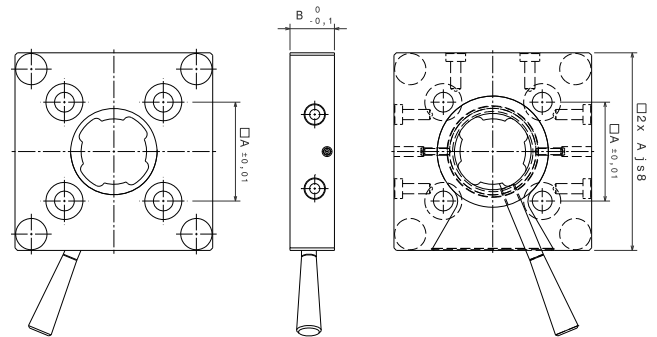
Nr.	A	B	
289404-1	40	24	24



## Schnellwechsellkupplung

Unterteil

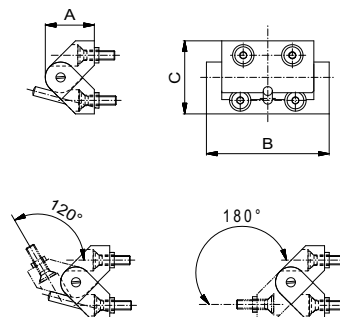
Nr.	A	B	
289405-1	40	18	88

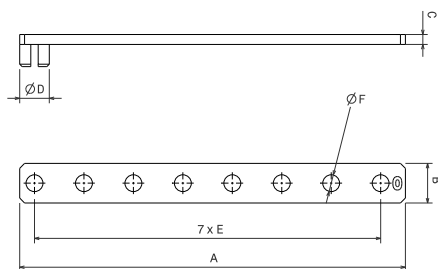


## Schnellwechsellkupplung

Scharnier

Nr.	A	B	C	
282387-1	25,6	64	38	91

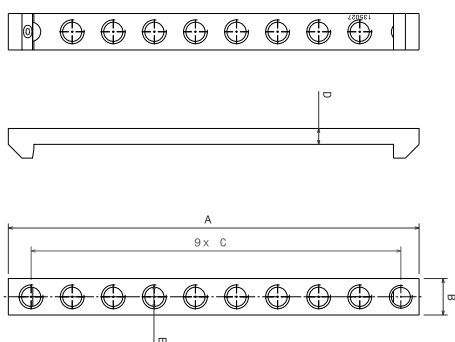




### Absteckleiste

70 mm, Teilung=10mm

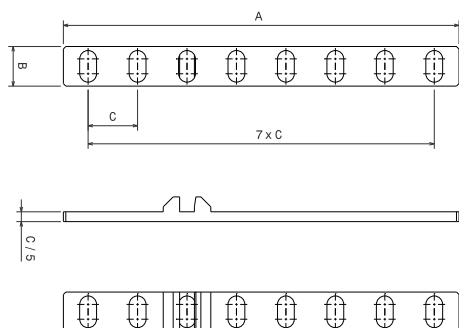
Nr.	A	B	C	D	E	F	
135026-1	78	8	2	6	10	3,4	2



### Absteckleiste

80 mm, Teilung=9mm

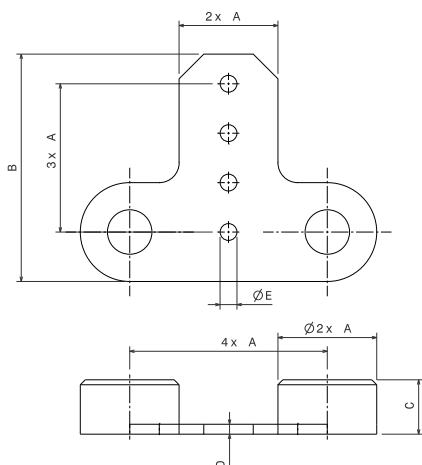
Nr.	A	B	C	D	E	
135027-1	90	8	9	3,5	M5	6



### Absteckleiste

für gerasterte Säulenbauweise, Teilung=10mm

Nr.	A	B	C	
135139-1	80	8	10	2



### Absteckleiste ALUFIX 40

für Montage direkt auf ALUFIX-Raster, Teilung=10mm

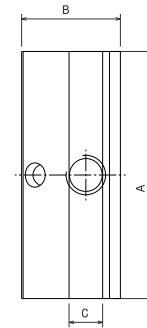
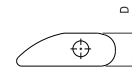
Nr.	A	B	C	D	E	
135028-1	10	46	11	2	3,4	10



## Doppelmutter

für Dreh-Schwenkeinheit

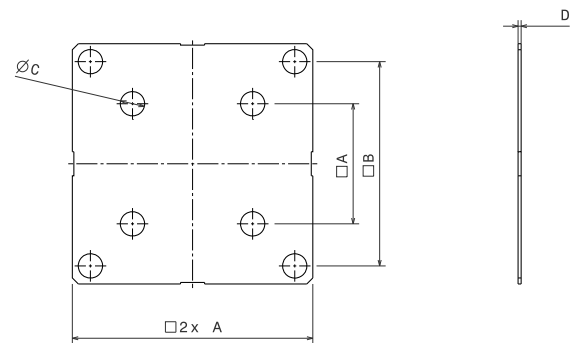
Nr.	A	B	C	D	
135039-1	50	20	6,8	6,7	14



## Zwischenlage

für TopPos Profile

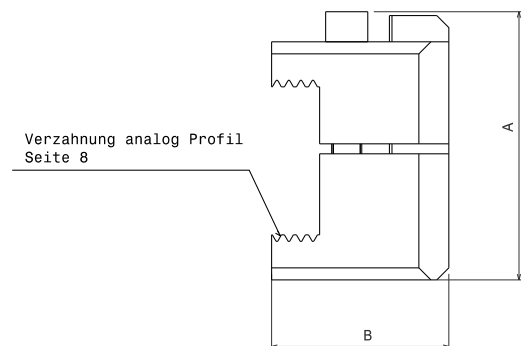
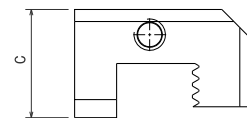
Nr.	A	B	C	D	
135059-1	40	68	8,1	1	16
135060-1	40	68	8,1	2	30
135061-1	40	68	8,1	4	60
135062-1	40	68	8,1	7	110



## Kreuzklemme

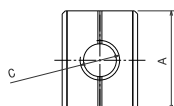
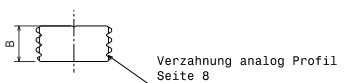
zur Verbindung zweier TopPos-Profile

Nr.	A	B	C	
289489-1	45	29,5	18	55



### Nutenstein

einfach

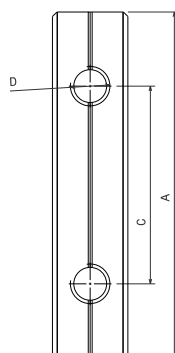


Nr.	A	B	C	
135029-1	20	7,2	M8	4



### Nutenstein

doppelt

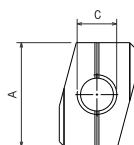
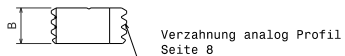


Nr.	A	B	C	D	
135031-1	70	7,2	40	M8	18



### Nutenstein

rhombisch

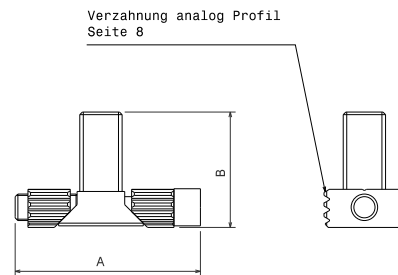


Nr.	A	B	C	
135030-1	21	7,2	M8	4



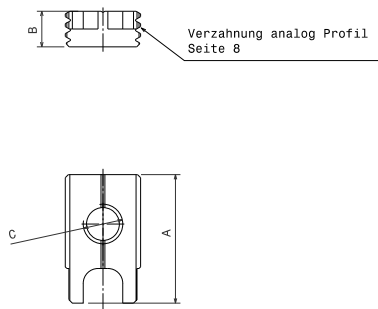
## Zuganker

Nr.	A	B	
289202-1	35	21,8	42



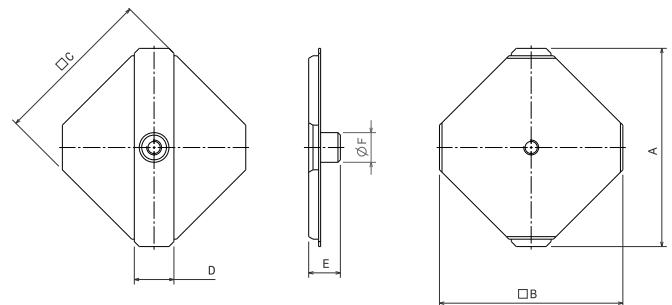
## Justage – Nutenstein

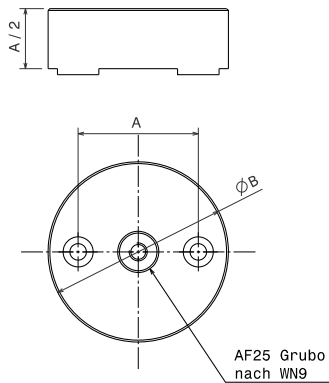
Nr.	A	B	C	
135036-1	26	7,2	M8	4



## Stirnzentrierung

Nr.	A	B	C	D	E	F	
135055-1	40	37	32,5	8	6,4	6	6

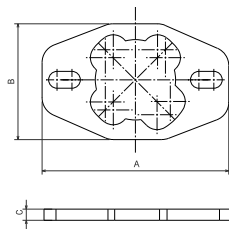




## Adapterplatte

für Referenzkugel

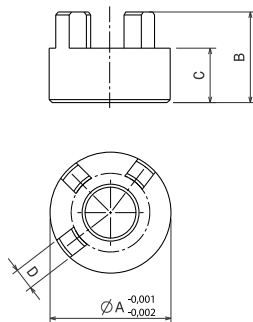
Nr.	A	B	
135077-1	40	60	140



## Klemmscheibe

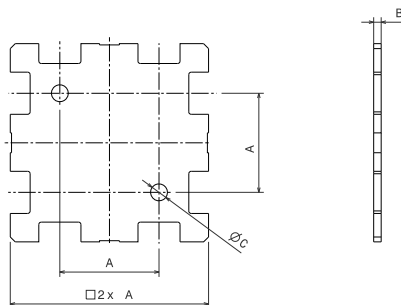
für Shimblöcke

Nr.	A	B	C	
135083-1	50	31	3	16



## Zentrierbuchse für Alufix 40

Nr.	A	B	C	D	
135037-1	20	15	9	3,6	6



## Abdeckkappe

80 x 80 aus Kunststoff mit Befestigungsmaterial

Nr.	A	B	C	
135042	40	3	6,8	18

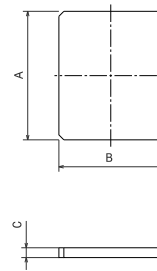




## Shimblech unten

für TopPos Shimblock

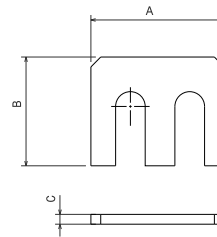
Nr.	A	B	C	
135052	26	21	2	2



## Shimblech seitlich

für TopPos Shimblock

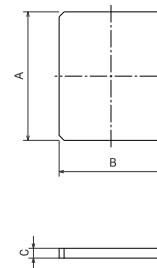
Nr.	A	B	C	
135041	24	22	2	2



## Zwischenlage unten

mit fester Dicke, für TopPos Shimblock

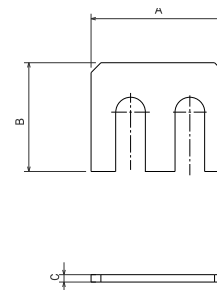
Nr.	A	B	C	
135086	26	21	0,05	1
135087	26	21	0,1	1,1
135088	26	21	0,2	2,2
135089	26	21	0,3	3,3
135090	26	21	0,4	4,4
135091	26	21	0,5	5,5
135092	26	21	0,7	7,7
135093	26	21	0,8	8,8
135094	26	21	1,0	11
135095	26	21	1,5	16,5
135096	26	21	2,0	22

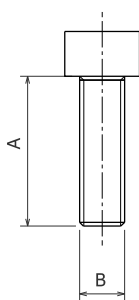


## Zwischenlage seitlich

mit fester Dicke, für TopPos Shimblock

Nr.	A	B	C	
135097	24	22	0,05	1
135098	24	22	0,1	1,1
135099	24	22	0,2	2,2
135100	24	22	0,3	3,3
135101	24	22	0,4	4,4
135102	24	22	0,5	5,5
135103	24	22	0,7	7,7
135104	24	22	0,8	8,8
135105	24	22	1,0	11
135106	24	22	1,5	16,5

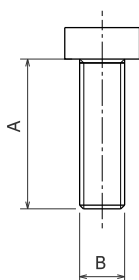




## Zylinderschraube

DIN 912

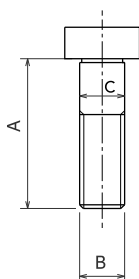
Nr.	A	B	g
10526-S1	30	M4	3
11377-S1	10	M6	2
10630-S1	16	M6	3
10494-S1	20	M6	4



## Zylinderschraube

DIN 7984

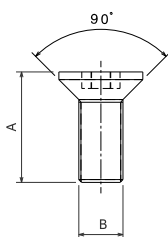
Nr.	A	B	g
13021-S1	12	M8	5
11359-S1	20	M8	8
10004-S1	25	M8	10



## Passschraube

ähnlich DIN 7984

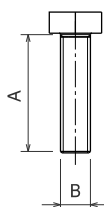
Nr.	A	B	C	g
135113-1	30	M8	8 <sup>h7</sup>	12
135114-1	25	M8	8 <sup>h7</sup>	10



## Senkschraube

DIN 7991

Nr.	A	B	g
12371-S1	16	M6	2
10576-S1	20	M8	3



## Sechskantschraube

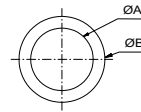
DIN 933

Nr.	A	B	g
12875-S1	16	M4	2

## Unterlegscheibe

DIN 125

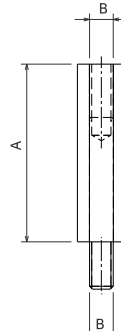
Nr.	A	B	
10066-S1	8,4	16	1



## Distanzbolzen

für Shmblock / Klemmscheibe

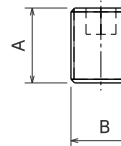
Nr.	A	B	
19864	30	M4	6



## Gewindestift

DIN 913 flach, für Nutensteine

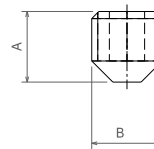
Nr.	A	B	
19758-S1	8	M8	1



## Gewindestift

DIN 914, zum Abstecken in Dreheinsätzen

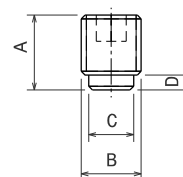
Nr.	A	B	
10798-S1	5	M5	1



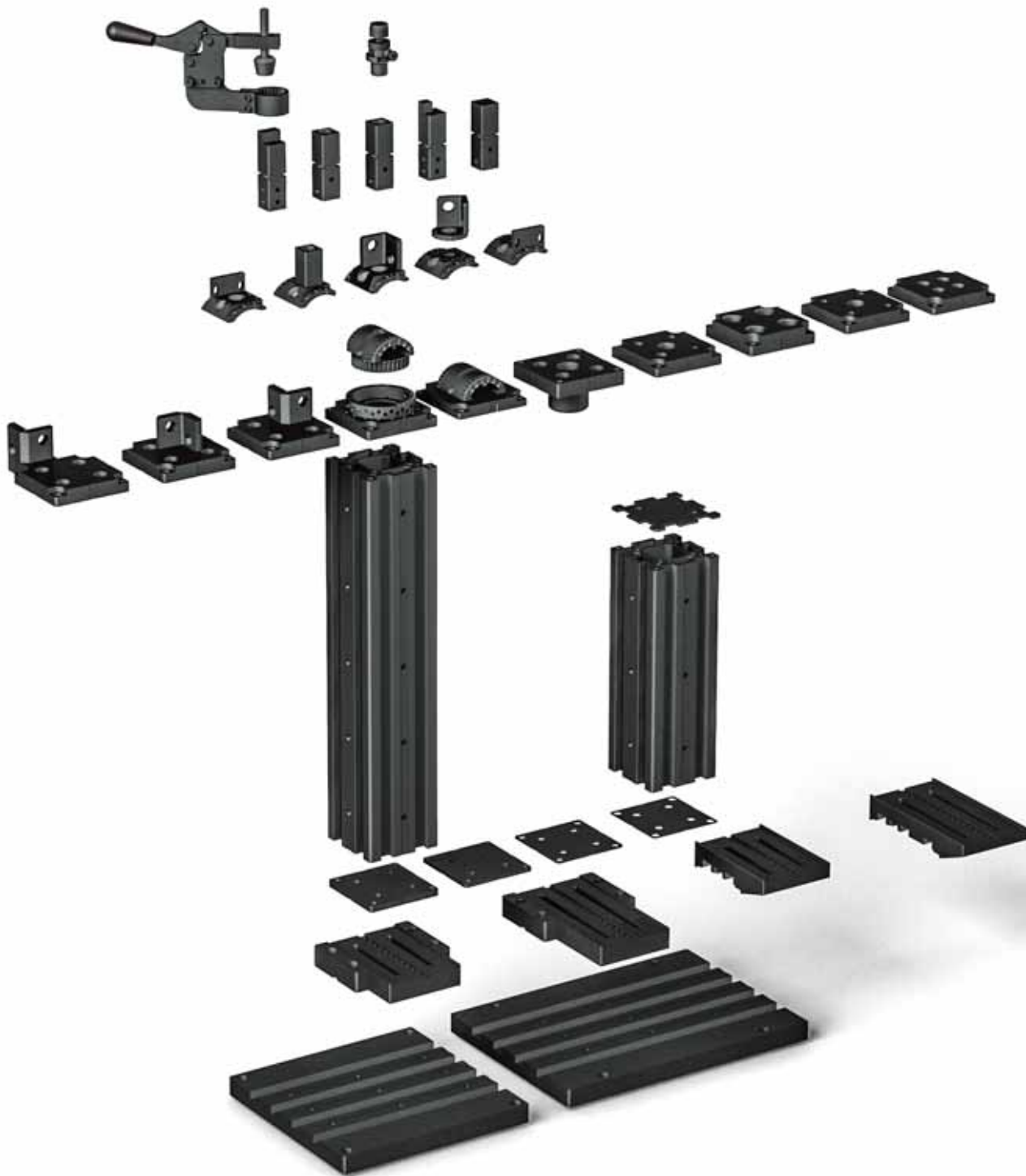
## Gewindestift

DIN 915, zum Abstecken in Rasterleisten

Nr.	A	B	C	D	
17924-S1	8	M5	3,5	2,75	1



## Kompletter Baukasten mit Varianten


**Germany**  
**Witte**  
**Barskamp KG**

Horndorfer Weg 26-28  
 D-21354 Bleckede,  
 Germany  
 Tel.: +49 (0) 5854/89-0  
 Fax: +49 (0) 5854/89-40  
 E-mail:  
[info@witte-barskamp.de](mailto:info@witte-barskamp.de)  
[www.witte-barskamp.de](http://www.witte-barskamp.de)

**Asia**  
**Witte Far East**  
**Pte. Ltd.**

20 Boon Lay Way,  
 # 01 - 170  
 Singapore 609967,  
 Singapore  
 Tel.: +65-6248 5961  
 Fax: +65-6898 4542  
 E-mail:  
[info@witteasia.com](mailto:info@witteasia.com)  
[www.witteasia.com](http://www.witteasia.com)

**USA**  
**& Canada**  
**Witte LP**

2220 Northmont Pkwy,  
 Suite 250  
 Duluth, Georgia 30096,  
 USA  
 Phone: +1 (770) 982 99 32  
 Fax: +1 (770) 982 99 28  
 E-mail:  
[info@witteamerica.com](mailto:info@witteamerica.com)  
[www.witteamerica.com](http://www.witteamerica.com)

**Mexico**  
**Horst Witte**  
**de Mexico**

S.A. de C.V., c/o Linco  
 Paseo Opera 4 Int 112-2  
 Lomas de Angelopolis  
 San Andres Cholula,  
 Puebla 72830, Mexico  
 Phone: +52 222893-8211  
 E-mail:  
[alufix@linco.com.mx](mailto:alufix@linco.com.mx)  
[www.wittemexico.com](http://www.wittemexico.com)